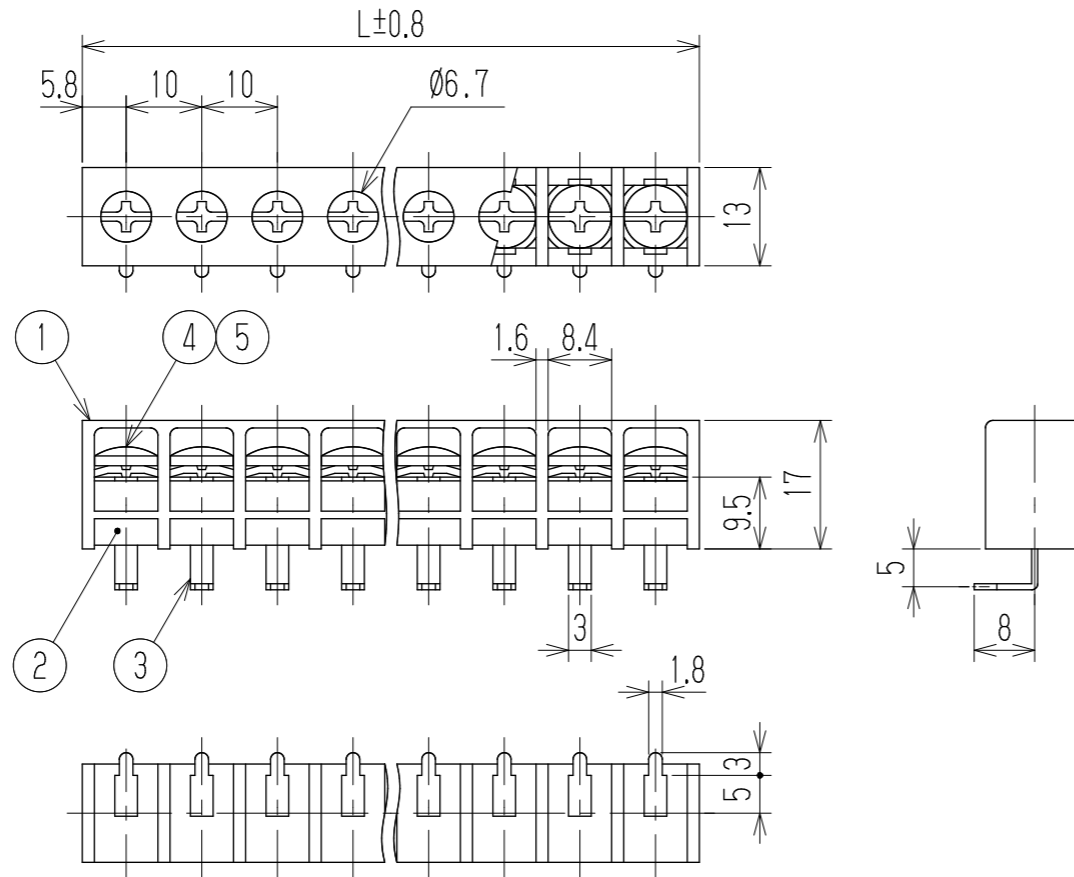


△ 指定外寸公差	
呼び寸区分	許容差
3以下	±0.20
3を越え6以下	±0.30
6を越え30以下	±0.50
30を越え120以下	±0.80

RoHS対応品

参 考 図



- 1 定格 AC250V 20A
 - 2 耐電圧 AC3000V/1分間
 - 3 絶縁抵抗 DC1000V 1000M Ω 以上
 - 4 使用温度範囲 $-40^{\circ}\text{C} \sim +85^{\circ}\text{C}$
 - 5 ネジ締付トルク 1.2N \cdot m/MAX
ネジ締付推奨トルク 1.0N \cdot m
- △注記 RoHS対応品の識別として、品番の後に「 R」を表示。
(スペース)

※ セルファッネジ

極数	1	2	3	4	5	6	7	8	9	10	11	12	13	14	15	16	17	18	19	20	21	22	23	24
L	11.6	21.6	31.6	41.6	51.6	61.6	71.6	81.6	91.6	101.6	111.6	121.6	131.6	141.6	151.6	161.6	171.6	181.6	191.6	201.6	211.6	221.6	231.6	241.6
※5	角ワッシャ				Y69		鉄・G3141		t1.0 □7.8		Cu-Ni		N											
※4	ターミナル				W001C+		鉄・G3507		⊕ バインドM4xL8		Cu-Ni		N											
3	ターミナル				W001C+		黄銅・C2680R		t0.8		Cu-Ni-Sn		N											
2	ブロック(B)				W001カラダ		PBT		UL94V-0		—		N											
1	ブロック(A)				W001-24M		PBT		UL94V-0		—		1											
部番	名称		△品番		材料		規格		処理		個数													
						承認	照査	設計	三角法	単位	尺度	図名												
						K. ABE		1987.5.9 Ohwaki		mm	1:1	貫通端子台												
△追加	2012.9.14 S. Arakawa	2012.9.14 S. Arakawa	2012.9.14 T. Sugawara	株式会社 ワールド		品番		図番																
記号	承認	照査	設計	W001C-□□M		W-020607-01																		