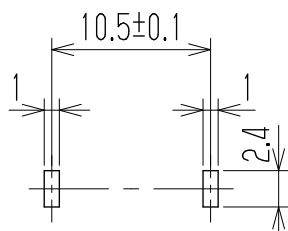
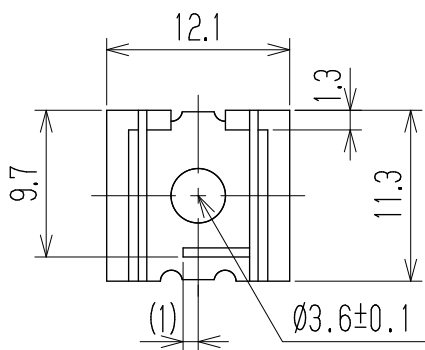
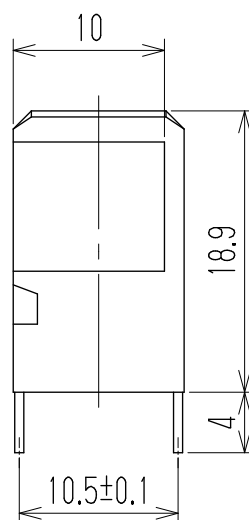
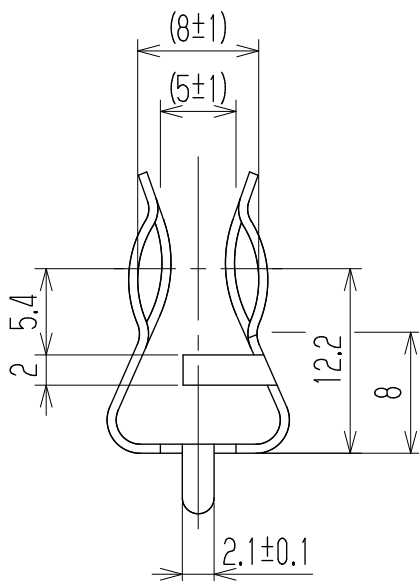


参考図



基板取付穴参考図



定格電流 30A

適合ヒューズ管 Ø10.3

注記 イ 指定外寸法公差±0.3

△ □ RoHS対応品の識別として、品番の後に「 R」を表示。
(スペース)

—		ヒューズクリップ		リン青銅		t0.6		△ Cu-Ni-Sn		—	
部番		名称		材料		規格		処理		個数	
△				承認	照査	設計		単位	尺度	図名	
△ 追加			2015.1.8 T. Sugawara	K. Abe	Y. Taya	1999.2.12 Takatori	三角法	mm	2:1	ヒューズクリップ	
△ 変更	K. Abe	Y. Taya	2004.6.18 A. Sone	株式会社 ワールド			品番	F15P		図番	
記号	承認	照査	設計				W-023039-02				