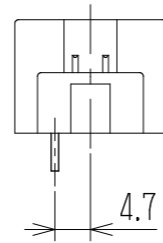
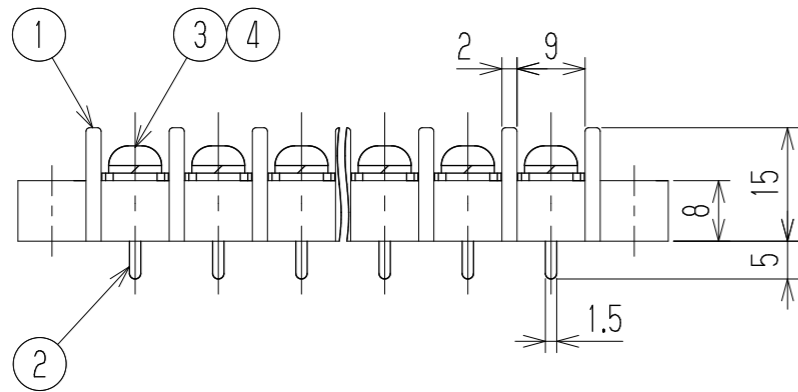
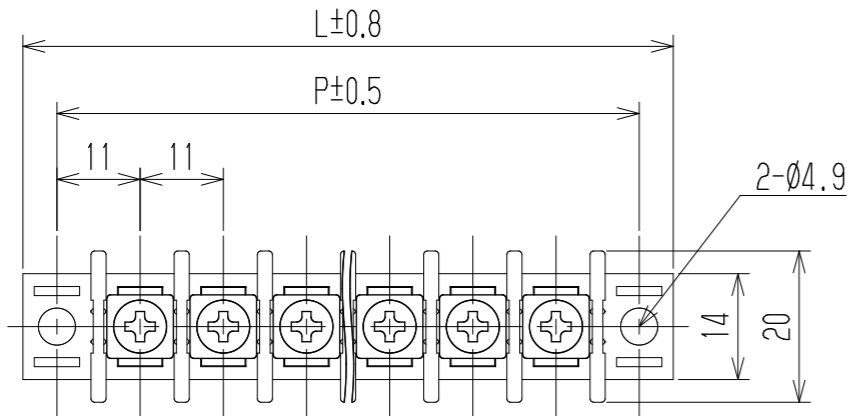


参 考 図

指定外寸公差	
呼び寸法区分	許容差
3以下	±0.20
3を越え6以下	±0.30
6を越え30以下	±0.50



- 1 定格 AC250V 15A
 - 2 耐電圧 AC2000V/1分間
 - 3 絶縁抵抗 DC500V 500MΩ以上
 - 4 使用温度範囲 -40℃~+85℃
 - 5 ネジ締付トルク 1.2N・m/MAX
ネジ締付推奨トルク 1.0N・m
- 注記 RoHS対応品の識別として、品番の後に「 R」を表示。
(スペース)

※セムスネジ

極数	1	2	3	4	5	6	7	8	9	10	11	12	13	14	15	16	17	18	19	20	21	22
L	31	42	53	64	75	86	97	108	119	130	141	152	163	174	185	196	207	218	229	240	251	262
P	22	33	44	55	66	77	88	99	110	121	132	143	154	165	176	187	198	209	220	231	242	253
※4	スプリングワッシャー		Y131		リソ青銅・C5191W		2号4		Cu-Ni		N											
※3	ターミナルネジ		Y131		黄銅・C2700W		⊕ナメM4xL8		Cu-Ni		N											
2	ターミナル		WA102D+		黄銅・C2680R		t1.0		Cu-Ni-Sn		N											
1	ブロック		WA102-□P		PBT		UL94V-0		—		1											
部番	名称		品番		材料		規格		処理		個数											
					承認 2023.6.13 M Suzuki	照査 2023.6.13 M Suzuki	設計 2023.6.13 R Onodera	三角法	単位 mm	尺度 1:1	図名 貫通端子台											
記号	承認	照査	設計	株式会社 ワールド				品番 WA102D-□□P	図番 W-041195													