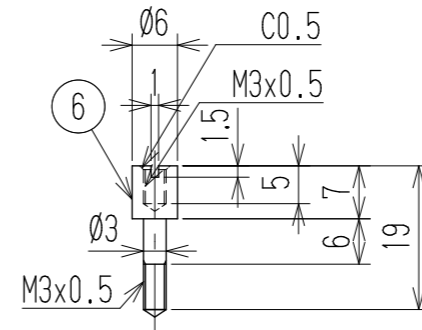
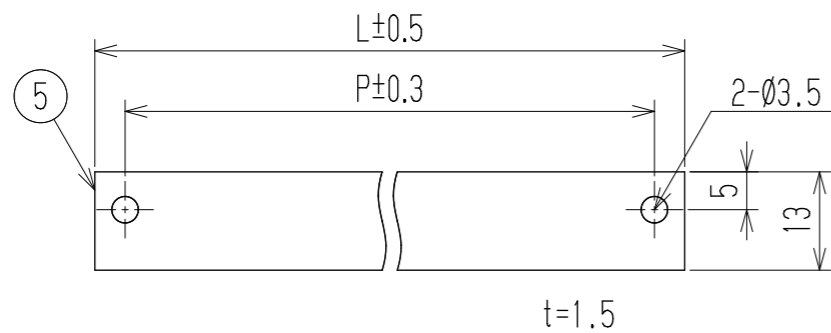
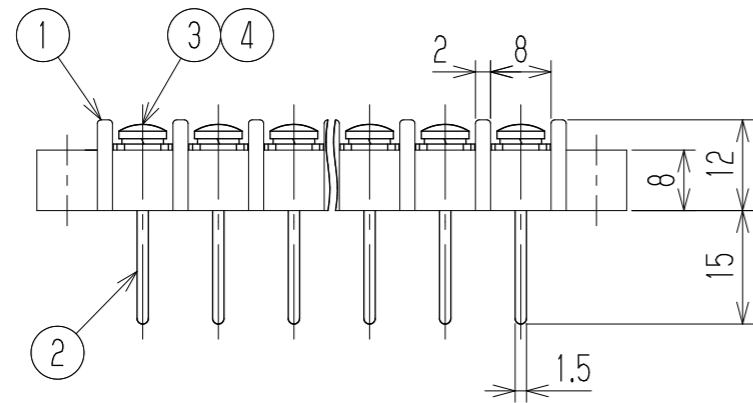
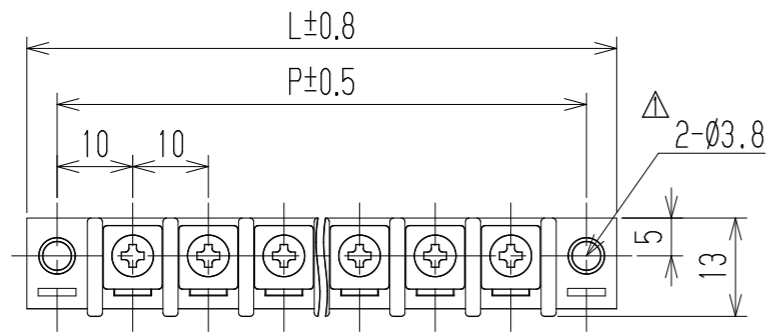
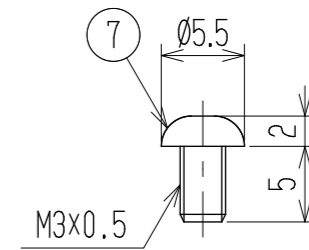


指定外寸公差	
呼び寸法区分	許容差
3以下	±0.20
3を越え6以下	±0.30
6を越え30以下	±0.50

RoHS対応品



J109

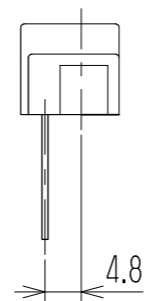


Y212 尺度2:1

参考図

- 1 定格 AC250V 15A
- 2 耐電圧 AC2000V/1分間
- 3 絶縁抵抗 DC500V 500MΩ以上
- 4 使用温度範囲 -40℃~+85℃
- 5 ネジ締付トルク 0.8N・m/MAX  
ネジ締付推奨トルク 0.4N・m

注記 1 部番5, 6, 7は添付部品とする。  
 □ RoHS対応品の識別として、品番の後に「    R」を表示。  
 (スペース)



☆ 低カドミウム材(カドミウム含有率75ppm以下)使用 ※ ねみスネジ

極数	1	2	3	4	5	6	7	8	9	10	11	12	13	14	15	16	17	18	19	20	21	22
L	28	38	48	58	68	78	88	98	108	118	128	138	148	158	168	178	188	198	208	218	228	238
P	20	30	40	50	60	70	80	90	100	110	120	130	140	150	160	170	180	190	200	210	220	230
7	カバー取付ネジ		Y212		黄銅・C2700W			⊕ナベM3xL5			Cu-Ni			2								
☆6	スタット		J109		黄銅・C3604B			∅6			Cu-Ni			2								
5	カバー		CM-WA101-□P		塩ビ(透明)			UL94V-0			—		1									
※4	スプリングワッシャー		Y103		リン青銅・C5191W			2号3			Cu-Ni			N								
※3	ターミナルネジ		Y103		黄銅・C2700W			⊕バインドM3xL6			Cu-Ni			N								
2	ターミナル		WA101B+		黄銅・C2680R			t0.8			Cu-Ni-Sn			N								
1	ブロック		WA101-□P		PBT			UL94V-0			—			1								
部番	名称		品番		材料			規格			処理		個数									
					承認	照査	設計	三角法	単位	尺度	図名											
					2023.6.14	2023.6.14	2023.6.14		mm	1:1	貫通端子台											
					M. Suzuki	M. Suzuki	R. Onodera															
△変更	2024.3.8	—	2024.3.8	株式会社ワールド			品番		図番													
	T. Sugawara		T. Sugawara				WA101B-□□PC				W-041171-01											
記号	承認	照査	設計																			