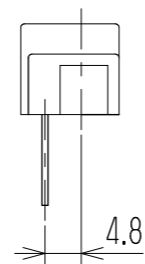
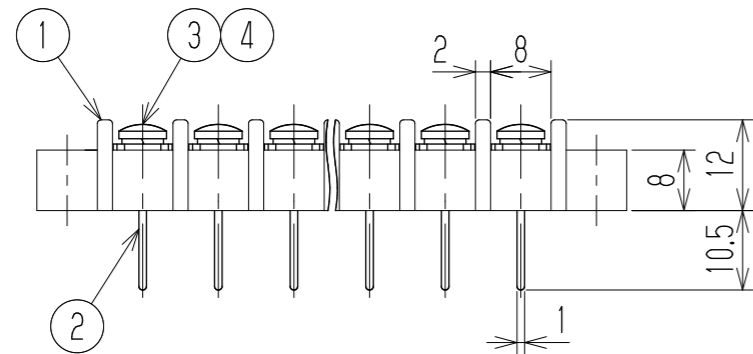
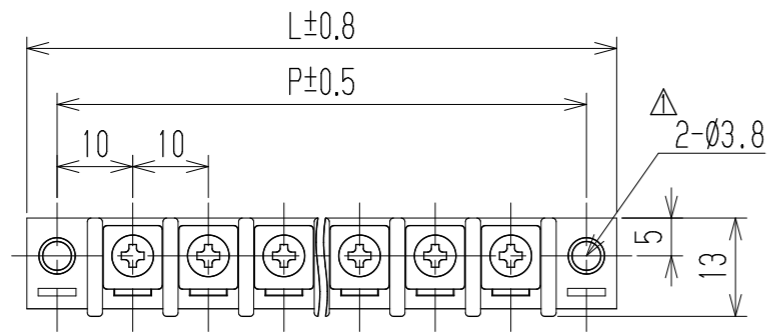


参考図

| 指定外寸公差 | |
|----------|-------|
| 呼び寸区分 | 許容差 |
| 3以下 | ±0.20 |
| 3を越え6以下 | ±0.30 |
| 6を越え30以下 | ±0.50 |



- 1 定格 AC250V 15A
 - 2 耐電圧 AC2000V/1分間
 - 3 絶縁抵抗 DC500V 500MΩ以上
 - 4 使用温度範囲 -40℃~+85℃
 - 5 ネジ締付トルク 0.8N・m/MAX
ネジ締付推奨トルク 0.4N・m
- 注記 RoHS対応品の識別として、品番の後に「 R」を表示。
(スペース)

※ セムスネジ

| 極数 | 1 | 2 | 3 | 4 | 5 | 6 | 7 | 8 | 9 | 10 | 11 | 12 | 13 | 14 | 15 | 16 | 17 | 18 | 19 | 20 | 21 | 22 |
|-----|-------------------------|----|-------------------------|------------------|------------------------------|------------------------------|-------------------------------|-----|----------|-----------|-------------|-----|-----|-----|-----|-----|-----|-----|-----|-----|-----|-----|
| L | 28 | 38 | 48 | 58 | 68 | 78 | 88 | 98 | 108 | 118 | 128 | 138 | 148 | 158 | 168 | 178 | 188 | 198 | 208 | 218 | 228 | 238 |
| P | 20 | 30 | 40 | 50 | 60 | 70 | 80 | 90 | 100 | 110 | 120 | 130 | 140 | 150 | 160 | 170 | 180 | 190 | 200 | 210 | 220 | 230 |
| ※4 | スプリングワッシャー | | Y103 | | リン青銅・C5191W | | 2号3 | | Cu-Ni | | N | | | | | | | | | | | |
| ※3 | ターミナルネジ | | 黄銅・C2700W | | ⊕バインドM3xL6 | | Cu-Ni | | N | | | | | | | | | | | | | |
| 2 | ターミナル | | WA101G+ | | 黄銅・C2680R | | t0.8 | | Cu-Ni-Sn | | N | | | | | | | | | | | |
| 1 | ブロック | | WA101-□P | | PBT樹脂 | | UL94V-0 | | — | | 1 | | | | | | | | | | | |
| 部番 | 名称 | | 品番 | | 材料 | | 規格 | | 処理 | | 個数 | | | | | | | | | | | |
| | | | | | 承認 2023.6.13 M. Suzuki | 照査 2023.6.13 M. Suzuki | 設計 2023.6.13 R. Onodera | 三角法 | 単位 mm | 尺度 1:1 | 図名 貫通端子台 | | | | | | | | | | | |
| △変更 | 2024.3.8 T. Sugawara | — | 2024.3.8 T. Sugawara | 株式会社 ワールド | | 品番 | | 図番 | | | | | | | | | | | | | | |
| 記号 | 承認 | 照査 | 設計 | WA101G- □□P | | W-041185-01 | | | | | | | | | | | | | | | | |