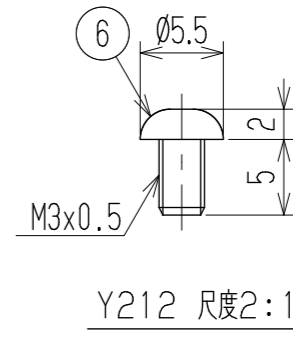
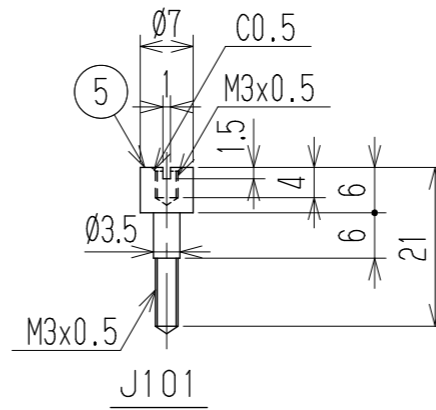
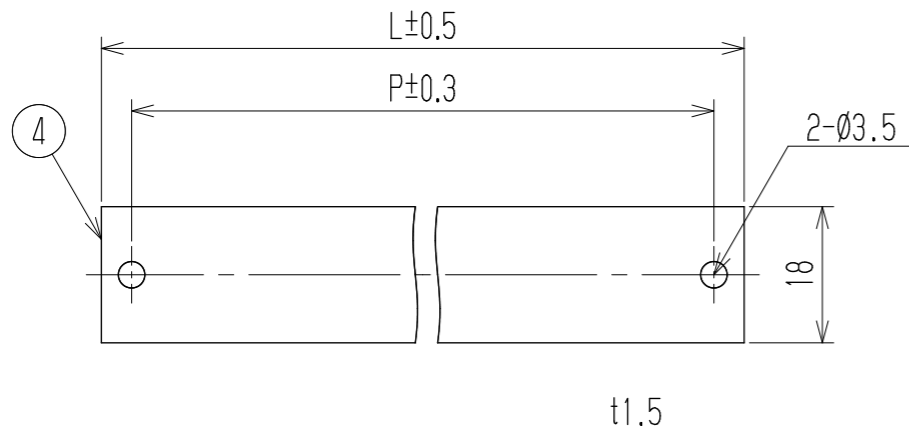
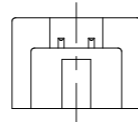
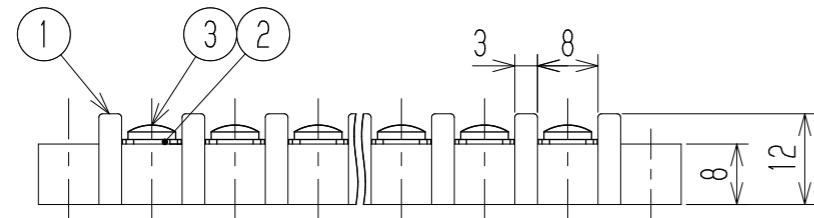
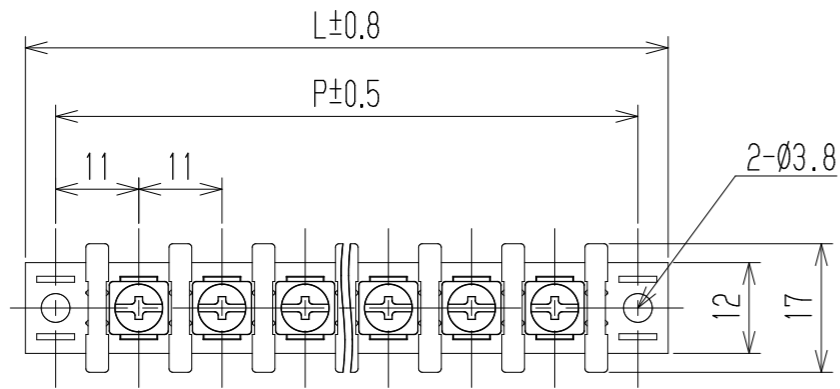


参考図

| 指定外寸公差   |       |
|----------|-------|
| 呼び寸法区分   | 許容差   |
| 3以下      | ±0.20 |
| 3を越え6以下  | ±0.30 |
| 6を越え30以下 | ±0.50 |



- 1 定格 AC250V 10A
  - 2 耐電圧 AC2000V/1分間
  - 3 絶縁抵抗 DC500V 100MΩ以上
  - 4 使用温度範囲 -40℃~+85℃
  - 5 ネジ締付トルク 0.8N・m/MAX  
ネジ締付推奨トルク 0.4N・m
- 注記 1 部番4, 5, 6は添付部品とする。  
 □ RoHS対応品の識別として、品番の後に「 R」を表示。  
 (スペース)

☆ 低カドミウム材 (カドミウム含有率75ppm以下) 使用

| 極数 | 1       | 2  | 3            | 4           | 5                | 6         | 7  | 8          | 9   | 10  | 11       | 12    | 13  | 14  | 15  | 16  | 17  | 18  | 19  | 20  | 21  | 22  |
|----|---------|----|--------------|-------------|------------------|-----------|----|------------|-----|-----|----------|-------|-----|-----|-----|-----|-----|-----|-----|-----|-----|-----|
| L  | 30      | 41 | 52           | 63          | 74               | 85        | 96 | 107        | 128 | 139 | 140      | 151   | 162 | 173 | 184 | 195 | 206 | 217 | 228 | 239 | 250 | 261 |
| P  | 22      | 33 | 44           | 55          | 66               | 77        | 88 | 99         | 110 | 121 | 132      | 143   | 154 | 165 | 176 | 187 | 198 | 209 | 220 | 231 | 242 | 253 |
| 6  | カバー取付ネジ |    | Y212         |             | 黄銅・C2700W        |           |    | ⊕バネM3xL5   |     |     | Cu-Ni    |       | 2   |     |     |     |     |     |     |     |     |     |
| ☆5 | スタット    |    | J101         |             | 黄銅・C3604B        |           |    | Ø7         |     |     | Cu-Ni    |       | 2   |     |     |     |     |     |     |     |     |     |
| 4  | カバー     |    | CM-WA105-□□P |             | 塩ビ (透明)          |           |    | UL94V-0    |     |     | —        |       | 1   |     |     |     |     |     |     |     |     |     |
| 3  | ターミナルネジ |    | Y206         |             | 黄銅・C2700W        |           |    | ⊕バインドM3xL6 |     |     | Cu-Ni    |       | N   |     |     |     |     |     |     |     |     |     |
| 2  | ターミナル   |    | WA104A+      |             | 黄銅・C2680R        |           |    | t0.6       |     |     | Cu-Ni-Sn |       | N   |     |     |     |     |     |     |     |     |     |
| 1  | ブロック    |    | WA105-□□P    |             | PBT              |           |    | UL94V-0    |     |     | —        |       | 1   |     |     |     |     |     |     |     |     |     |
| 部番 | 名称      |    | 品番           |             | 材料               |           |    | 規格         |     | 処理  |          | 個数    |     |     |     |     |     |     |     |     |     |     |
|    |         |    |              |             | 承認               | 照査        | 設計 | 三角法        | 単位  | 尺度  | 図名       | 中継端子台 |     |     |     |     |     |     |     |     |     |     |
|    |         |    |              | 2023.6.14   | 2023.6.14        | 2023.6.14 | mm |            |     |     |          |       |     | 1:1 |     |     |     |     |     |     |     |     |
|    |         |    |              |             | 株式会社 <b>ワールド</b> |           |    | 品番         | 図番  |     | W-041210 |       |     |     |     |     |     |     |     |     |     |     |
| 記号 | 承認      | 照査 | 設計           | WA105A-□□PC |                  |           |    |            |     |     |          |       |     |     |     |     |     |     |     |     |     |     |