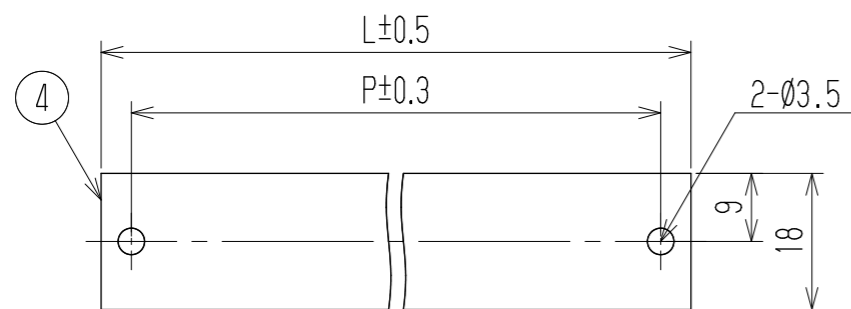
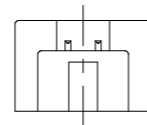
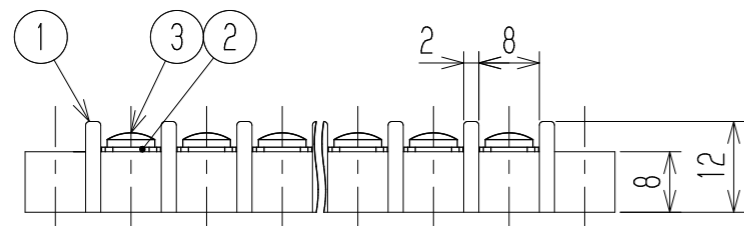
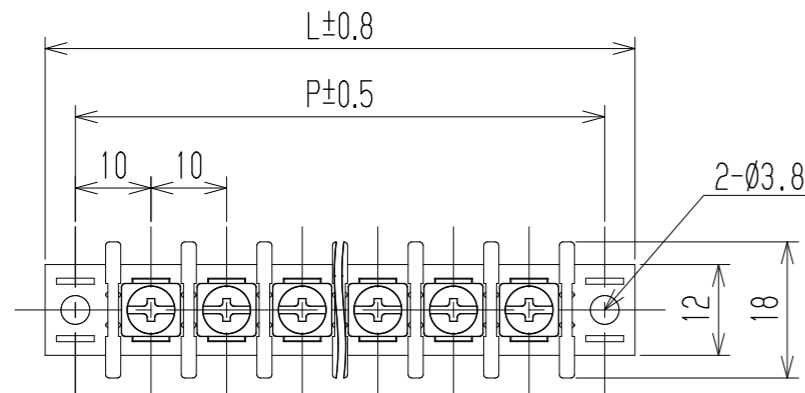
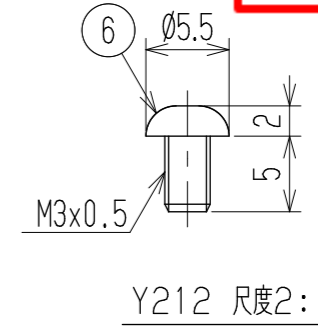
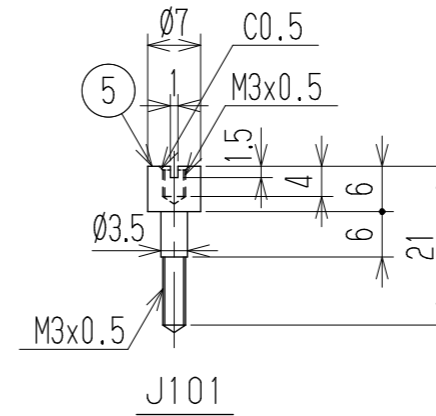


指定外寸公差	
呼び寸区分	許容差
3以下	±0.20
3を越え6以下	±0.30
6を越え30以下	±0.50

参考図



t1.5

- 1 定格 AC250V 10A
 - 2 耐電圧 AC2000V/1分間
 - 3 絶縁抵抗 DC500V 100MΩ以上
 - 4 使用温度範囲 -40℃~+85℃
 - 5 ネジ締付トルク 0.8N・m/MAX
ネジ締付推奨トルク 0.4N・m
- 注記 イ 部番4, 5, 6は添付部品とする。
ロ RoHS対応品の識別として、品番の後に「 R」を表示。
(スペース)

☆低カドミウム材 (カドミウム含有率75ppm以下) 使用

極数	1	2	3	4	5	6	7	8	9	10	11	12	13	14	15	16	17	18	19	20	21	22
L	28	38	48	58	68	78	88	98	108	118	128	138	148	158	168	178	188	198	208	218	228	238
P	20	30	40	50	60	70	80	90	100	110	120	130	140	150	160	170	180	190	200	210	220	230
6	ターミナルネジ		Y212		黄銅・C2700W		⊕バネM3xL5		Cu-Ni		2											
☆5	スタット		J101		黄銅・C3604B		Ø7		Cu-Ni		2											
4	カバー		CM-WA104-□P		塩ビ (透明)		UL94V-0		—		1											
3	ターミナルネジ		Y206		黄銅・C2700W		⊕バインドM3xL6		Cu-Ni		N											
2	ターミナル		WA104A+		黄銅・C2680R		t0.6		Cu-Ni-Sn		N											
1	ブロック		WA104-□P		PBT		UL94V-0		—		1											
部番	名称		品番		材料		規格		処理		個数											
					承認 2023.6.14 M Suzuki	照査 2023.6.14 M Suzuki	設計 2023.6.14 R Onodera	三角法	単位 mm	尺度 1:1	図名 中継端子台											
記号	承認	照査	設計	株式会社 ワールド			品番 WA104A-□□PC	図番 W-041204														