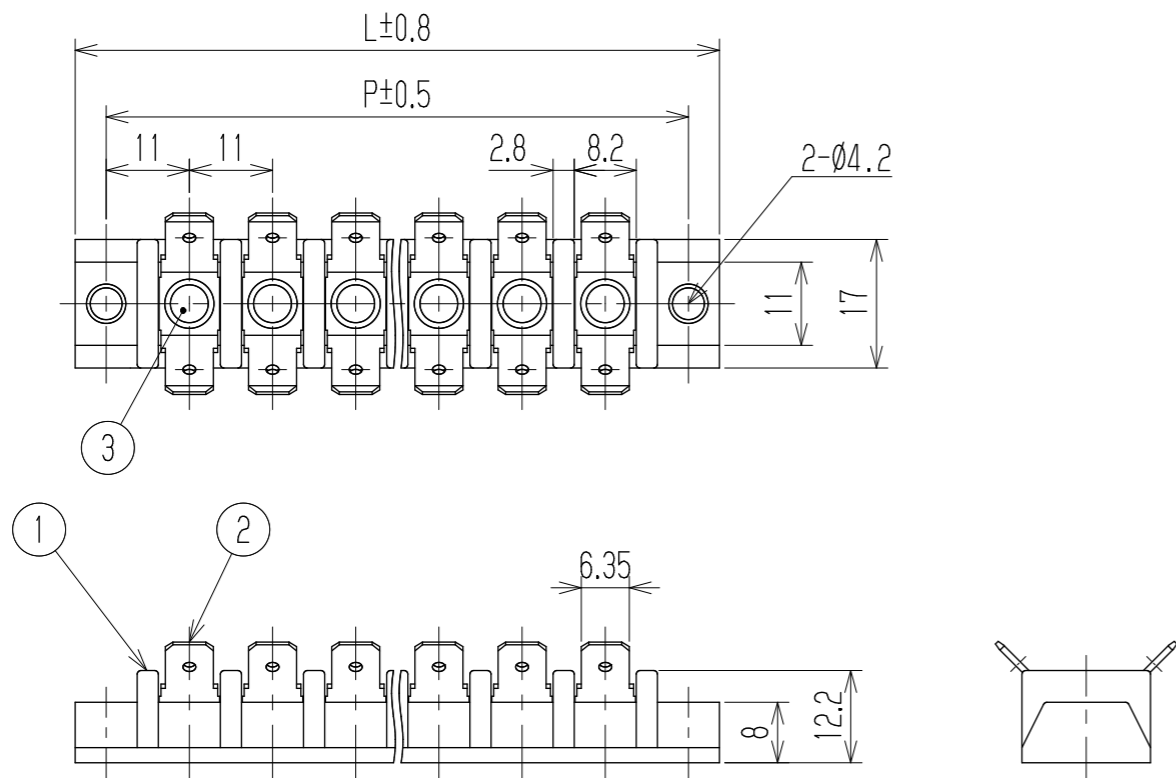


参 考 図

指定外寸公差	
呼び寸法区分	許容差
3以下	±0.20
3を越え6以下	±0.30
6を越え30以下	±0.50



- 1 定格 AC250V 20A
  - 2 耐電圧 AC2000V/1分間
  - 3 絶縁抵抗 DC500V 100MΩ以上
  - 4 使用温度範囲 -40℃~+85℃
- 注記 RoHS対応品の識別として、品番の後に「    R」を表示。  
(スペース)

極数	1	2	3	4	5	6	7	8	9	10	11	12	13	14	15	16	17	18	19	20	21	22
L	30.2	41.2	52.2	63.2	74.2	85.2	96.2	107.2	118.2	129.2	140.2	151.2	162.2	173.2	184.2	195.2	206.2	217.2	228.2	239.2	250.2	261.2
P	22	33	44	55	66	77	88	99	110	121	132	143	154	165	176	187	198	209	220	231	242	253
3	リベット		Y701		アルミニウム・A1080		φ4xL6		—		N											
2	タブ		250-45+		黄銅・C2680R		t0.8		Cu-Ni-Sn		N											
1	ブロック		WT001-□P		PBT		UL94V-0		—		1											
部番	名称		品番		材料		規格		処理		個数											
					承認	照査	設計	三角法	単位	尺度	図名											
					2023.6.15	2023.6.15	2023.6.15		mm	1:1	タブ端子台											
					M Suzuki	M Suzuki	R Onodera															
記号	承認	照査	設計	株式会社 <b>ワールド</b>				品番	図番													
								WT002-□□P-250	W-041218													