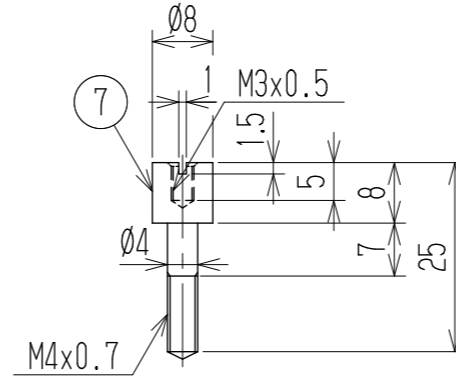
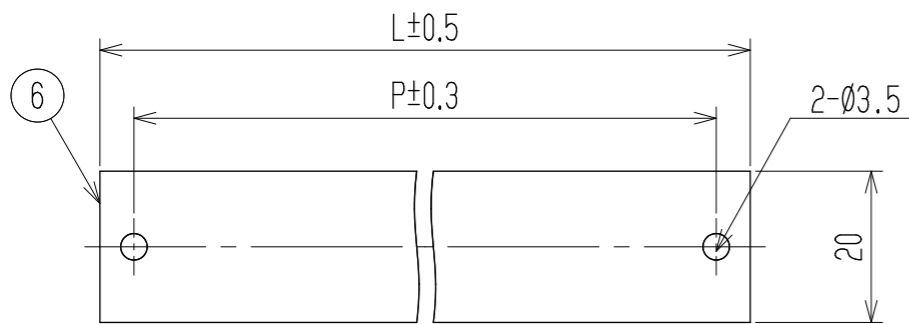
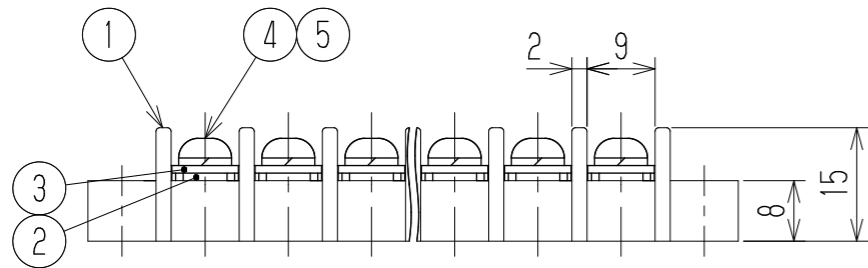
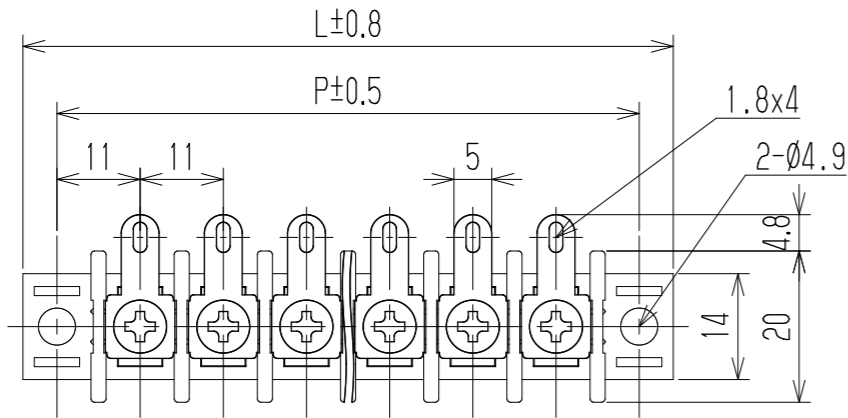
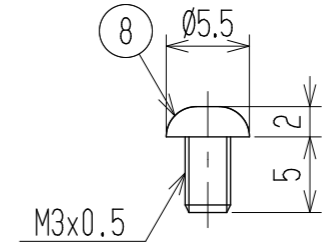


指定外寸公差	
呼び寸区分	許容差
3以下	±0.20
3を越え6以下	±0.30
6を越え30以下	±0.50

参 考 図



J107

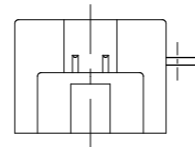


Y212 尺度2:1

- 1 定格 AC250V 18A
- 2 耐電圧 AC2000V/1分間
- 3 絶縁抵抗 DC500V 500MΩ以上
- 4 使用温度範囲 -40℃~+85℃
- 5 ネジ締付トルク 1.2N・m/MAX  
ネジ締付推奨トルク 1.0N・m

注記 1 部番6, 7, 8は添付部品とする。

□ RoHS対応品の識別として、品番の後に「    R」を表示。  
(スペース)



☆低カドミウム材(カドミウム含有率75ppm以下)使用 ※セムスジ

極数	1	2	3	4	5	6	7	8	9	10	11	12	13	14	15	16	17	18	19	20	21	22
L	31	42	53	64	75	86	97	108	119	130	141	152	163	174	185	196	207	218	229	240	251	262
P	22	33	44	55	66	77	88	99	110	121	132	143	154	165	176	187	198	209	220	231	242	253
8	カバー取付ネジ		Y212		黄銅・C2700W		⊕ナベ M3XL5		Cu-Ni		2											
☆7	スタット		J107		黄銅・C3604B		Ø8		Cu-Ni		2											
6	カバー		CM-WA102-□P		塩ビ(透明)		UL94V-0		—		1											
※5	スプリングワッシャ		Y131		リ青铜・C5191W		2号4		Cu-Ni		N											
※4	ターミナルネジ		Y131		黄銅・C2700W		⊕ナベM4xL8		Cu-Ni		N											
3	ターミナル		WA102F+		黄銅・C2680R		t1.0		Cu-Ni-Sn		N											
2	ターミナル		WA102E+		黄銅・C2680R		t1.0		Cu-Ni-Sn		N											
1	ブロック		WA102-□P		PBT		UL94V-0		—		1											

部番	名称	品番	材料	規格	処理	個数
			承認 2023.6.13 M Suzuki	照査 2023.6.13 M Suzuki	設計 2023.6.13 R Onodera	三角法 mm
			承認	照査	設計	単位 mm
			承認	照査	設計	尺度 1:1
			承認	照査	設計	図名 中継端子台
			承認	照査	設計	図番 W-041200
記号	承認	照査	設計	株式会社 <b>ワールド</b>		品番 WA102F-□□PC