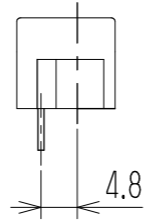
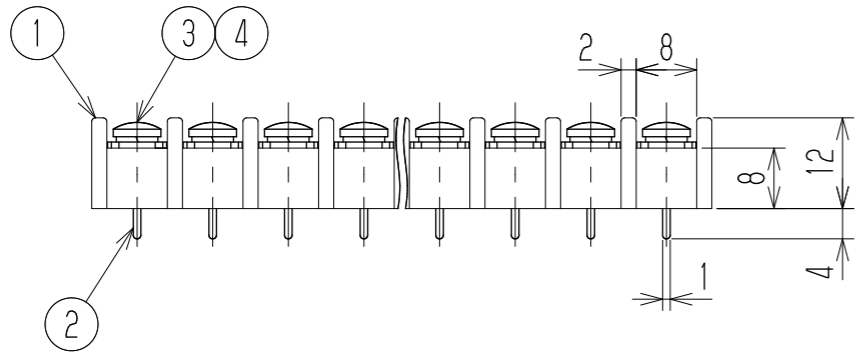
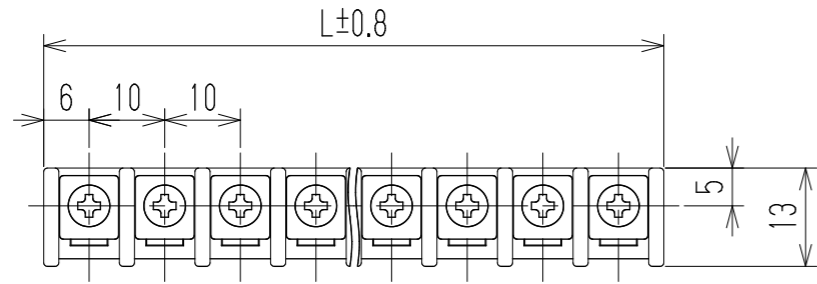


参 考 図

指定外寸公差	
呼び寸法区分	許容差
3以下	±0.20
3を越え6以下	±0.30
6を越え30以下	±0.50



- 1 定格 AC250V 15A
 - 2 耐電圧 AC2000V/1分間
 - 3 絶縁抵抗 DC500V 500MΩ以上
 - 4 使用温度範囲 -40℃~+85℃
 - 5 ネジ締付トルク 0.8N・m/MAX
ネジ締付推奨トルク 0.4N・m
- 注記 RoHS対応品の識別として、品番の後に「 R」を表示。
(スペース)

※ ねじ

極数	1	2	3	4	5	6	7	8	9	10	11	12	13	14	15	16	17	18	19	20	21	22
L	12	22	32	42	52	62	72	82	92	102	112	122	132	142	152	162	172	182	192	202	212	222
※4	スプリングワッシャー		Y103		リン青銅・C5191W		2号3		Cu-Ni		N											
※3	ターミナルネジ		黄銅・C2700W		⊕バインドM3xL6		Cu-Ni		N													
2	ターミナル		WA101D+		黄銅・C2680R		t0.8		Cu-Ni-Sn		N											
1	ブロック		WA101-□P		PBT樹脂		UL94V-0		1													
部番	名称		品番		材料		規格		処理		個数											
					承認	照査	設計	三角法	単位	尺度	図名											
					2023.6.13	2023.6.13	2023.6.13		mm	1:1	貫通端子台											
					M.Suzuki	M.Suzuki	R.Onodera															
記号	承認	照査	設計	株式会社 ワールド				品番	WA101D- □□M			図番	W-041175									