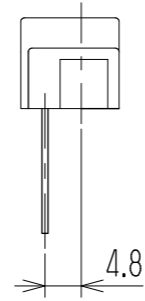
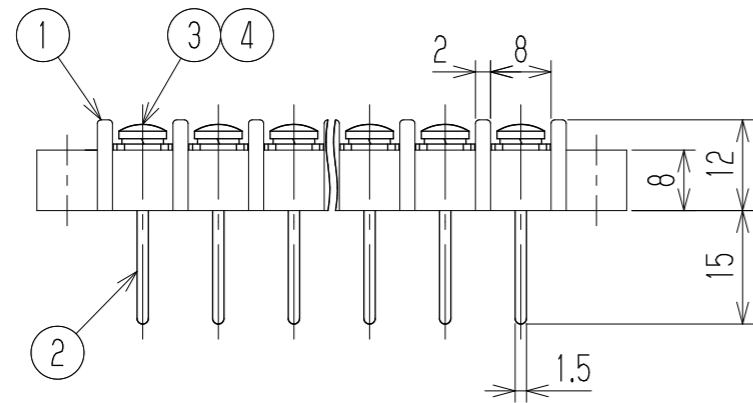
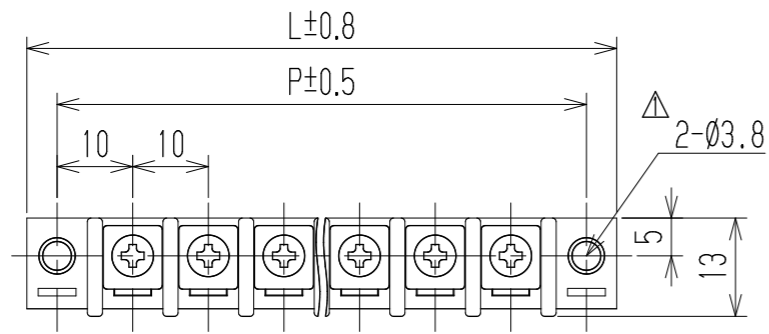


参 考 図

指定外寸公差	
呼び寸法区分	許容差
3以下	±0.20
3を越え6以下	±0.30
6を越え30以下	±0.50



- 1 定格 AC250V 15A
  - 2 耐電圧 AC2000V/1分間
  - 3 絶縁抵抗 DC500V 500MΩ以上
  - 4 使用温度範囲 -40℃~+85℃
  - 5 ネジ締付トルク 0.8N・m/MAX  
ネジ締付推奨トルク 0.4N・m
- 注記 RoHS対応品の識別として、品番の後に「    R」を表示。  
(スペース)

※ セムスネジ

極数	1	2	3	4	5	6	7	8	9	10	11	12	13	14	15	16	17	18	19	20	21	22
L	28	38	48	58	68	78	88	98	108	118	128	138	148	158	168	178	188	198	208	218	228	238
P	20	30	40	50	60	70	80	90	100	110	120	130	140	150	160	170	180	190	200	210	220	230
※4	スプリングワッシャー		Y103		リン青銅・C5191W		2号3		Cu-Ni		N											
※3	ターミナルネジ		黄銅・C2700W		⊕バインドM3xL6		Cu-Ni		N													
2	ターミナル		WA101B+		黄銅・C2680R		t0.8		Cu-Ni-Sn		N											
1	ブロック		WA101-□P		PBT		UL94V-0		—		1											
部番	名称		品番		材料		規格		処理		個数											
					承認 2023.6.13 M. Suzuki	照査 2023.6.13 M. Suzuki	設計 2023.6.13 R. Onodera	三角法	単位 mm	尺度 1:1	図名 貫通端子台											
△変更	2024.3.8 T. Sugawara	—	2024.3.8 T. Sugawara	株式会社 <b>ワールド</b>		品番		図番														
記号	承認	照査	設計	WA101B- □□P		W-041170-01																