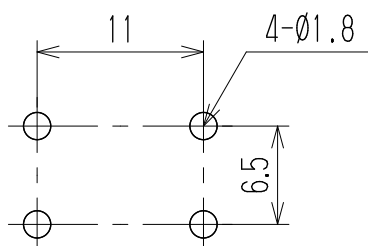
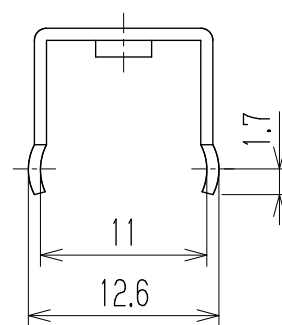
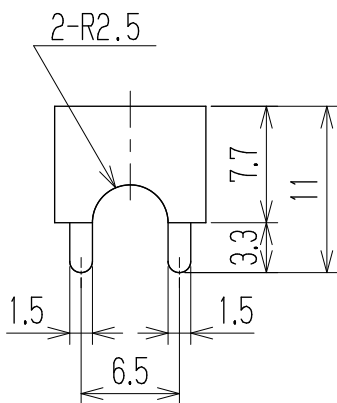
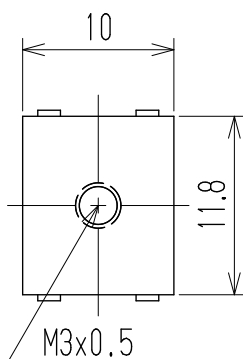


指定外寸公差	
呼び寸法区分	許容差
6以下	±0.10
6を越え18以下	±0.15



基板取付穴参考図



1 定格 ~~AC250V~~ 15A

△ 注記 1 メッキ仕様 (品番:P05A)

メッキ厚さ: Cu (2~4μm)、SnPb (3~5μm)

メッキ仕様 (品番:P05A+)

メッキ厚さ: Cu (1~2μm)、Ni (2~4μm)、Sn (3~5μm)

Niメッキは、電解メッキとする。

Snメッキは、電解メッキで、MST-500のメッキ浴で行う。

△ 指定外寸公差の追記, メッキ仕様の追記, AC250Vの削除, カタログと表記整合

部番	ターミナル	名称	材料	規格	処理	個数		
			黄銅・C2680R	t0.8	△ 注記イ			
			承認	照査	設計	単位	尺度	図名
			K. Abe	Y. Taya	1988.5.19 Takagi	mm	2:1	ターミナル
△追加	2011.12.7 T. Onoda	2011.12.7 S. Arakawa	2011.12.7 M. Ito	品番			図番	
記号	承認	照査	設計	株式会社 ワールド			P05A	W-020817-01