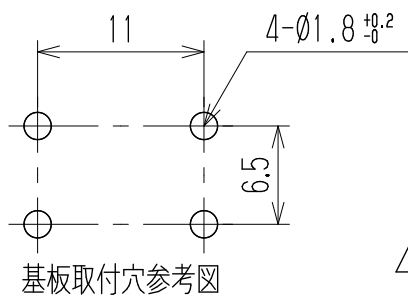
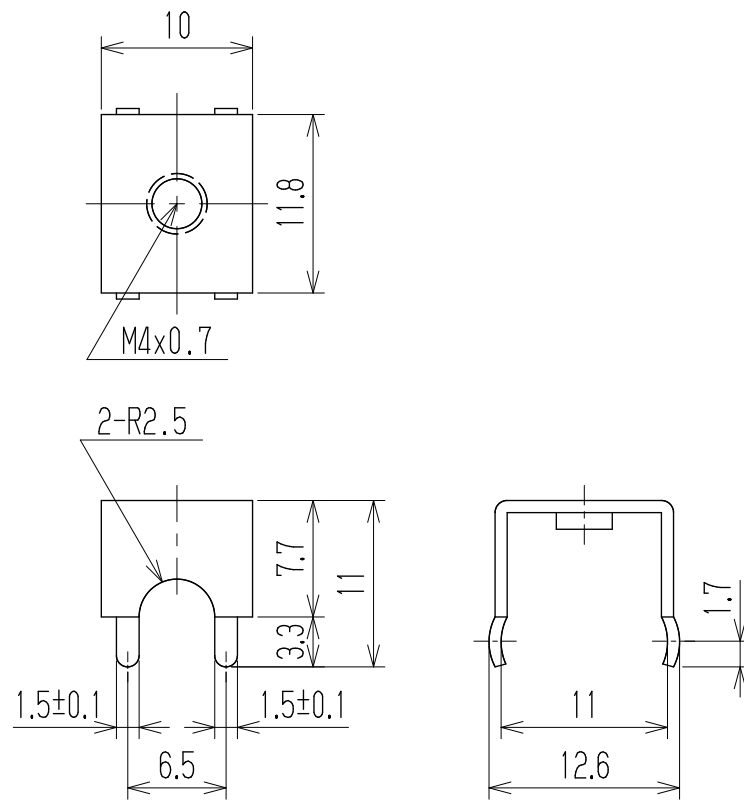


指定外寸法公差	
呼び寸法区分	許容差
3以下	±0.20
3を越え6以下	±0.30
6を越え30以下	±0.50



定格 20A

△ 注記 RoHS対応品の識別として、品番の後に「 R」を表示。  
(スペース)

△ 指定外寸法公差の追記

部番	ターミナル	黄銅・C2680R	t0.8	Cu-Ni-Sn	個数		
部番	名称	材料	規格	処理			
		承認	照査	設計	単位	尺度	図名
		K. Abe	S. Tsuchida	2005.2.3 A. SONE	mm	2:1	ターミナル
△追加	2011.3.23 T. Onoda	2011.3.23 S. Arakawa	2011.3.23 M. Ito	品番		図番	
記号	承認	照査	設計	株式会社 <b>ワールド</b>		P05C	W-023866-01