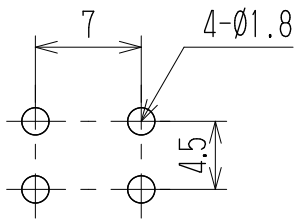
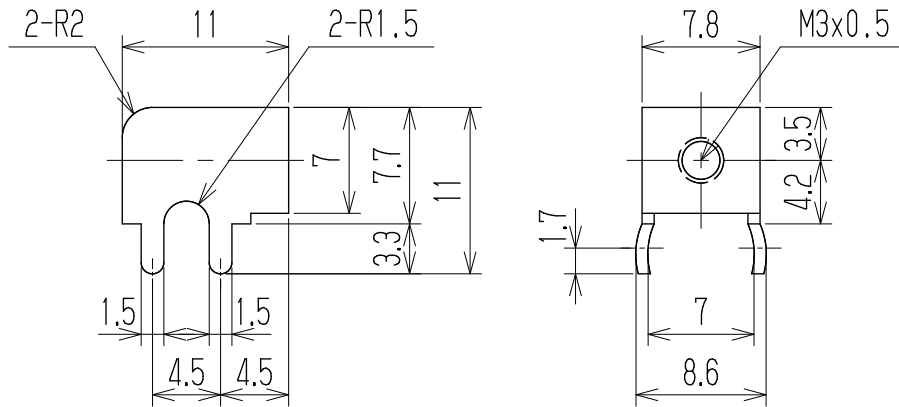
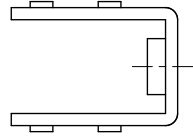


△ 指定外寸法公差	
呼び寸法区分	許容差
3以下	±0.20
3を越え6以下	±0.30
6を越え30以下	±0.50



基板取付穴参考図

定格 15A

△ 注記 RoHS対応品の識別として、品番の後に Rを表示。
(スペース)

△ ハンダメッキ品からRoHS対応品へ変更、指定外寸法公差の追加
RoHS対応品識別表示追加、処理表示変更

—	ターミナル	黄銅・C2680R	t0.8	Cu-SnPt △Cu-Ni-Sn	—	
部番	名称	材料	規格	処理	個数	
△		承認	照査	設計	単位 mm	
△		K. Abe	Y. Taya	1988.5.19 Takagi		図名 ターミナル
△ 追加	2013.11.7 S. Arakawa	2013.11.7 S. Arakawa	2013.11.7 T. Sugawara	品番	図番	
記号	承認	照査	設計	株式会社 ワールド	P11	W-020818-01