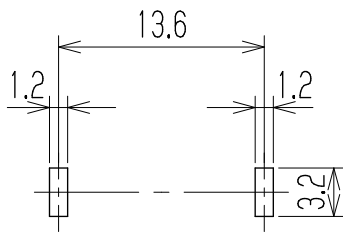
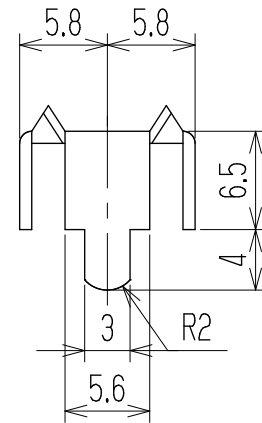
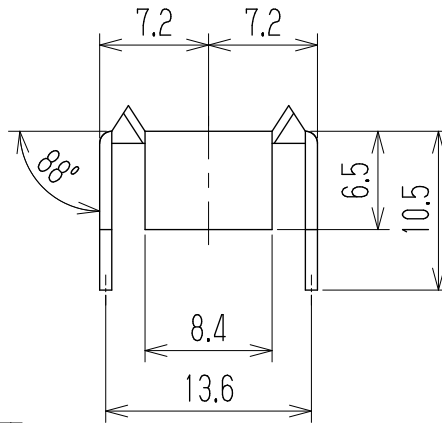
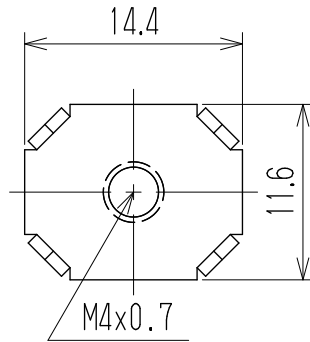
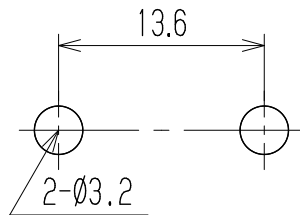


RoHS対応品

△ 指定外寸法公差	
呼び寸法区分	許容差
3以下	±0.20
3を越え6以下	±0.30
6を越え30以下	±0.50



基板取付穴参考図A



基板取付穴参考図B

定格 20A

△ 注記 RoHS対応品の識別として、品番の後に「    Rを表示。  
(スペース)

△ RoHS対応品識別表示、指定外寸法公差の追加  
図番: W-021887は、W-024135-01へ統合

—	ターミナル	黄銅・C2680R	t0.8	Cu-Ni-Sn	—		
部番	名称	材料	規格	処理	個数		
		承認 K. Abe	照査 Y. Taya	設計 2006.2.28 A. Sone	単位 mm	尺度 2:1	図名 ターミナル
△ 追加	2014.8.19 S. Arakawa	2014.8.19 S. Arakawa	2014.8.19 T. Sugawara	品番	図番		
記号	承認	照査	設計	株式会社 <b>ワールド</b>	P16C	W-024135-01	