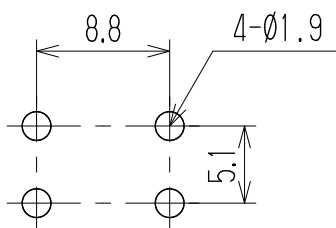
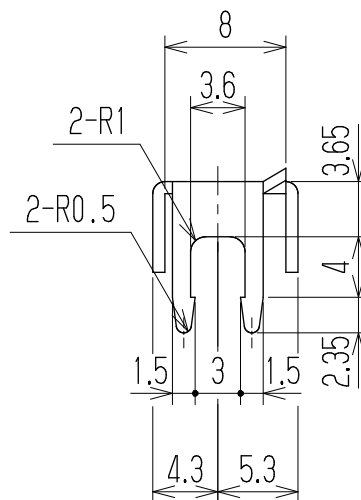
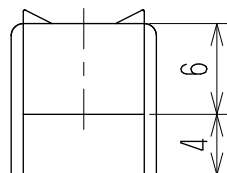
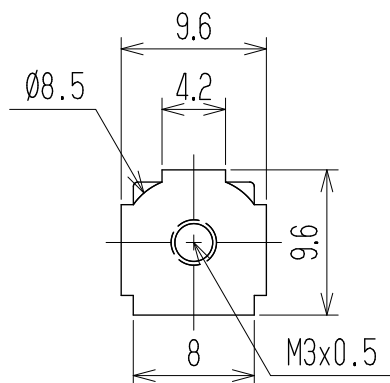


RoHS対応品

△ 指定外寸法公差	
呼び寸法区分	許容差
3以下	±0.20
3を越え6以下	±0.30
6を越え30以下	±0.50



基板取付穴参考図

定格 20A

△ 注記 RoHS対応品の識別として、品番の後に「    R」を表示。  
(スペース)

△ RoHS対応品へ変更、指定外公差追記、処理表記変更  
購入先：成光工業の図面に寸法表記を合わせた。  
寸法表記の違いにて削除した表記は、旧図にて比較して下さい

—	ターミナル	黄銅・C2680R	t0.8	<del>Cu-SnPb</del> △Cu-Ni-Sn	—		
部番	名称	材料	規格	処理	個数		
		承認	照査	設計	単位	尺度	図名
		K. Abe	Y. Taya	1995.4.11 Tominaga	mm	2:1	ターミナル
△ 追加	2016.6.1 S. Arakawa	2016.6.1 S. Arakawa	2016.6.1 T. Sugawara	品番	図番		
記号	承認	照査	設計	株式会社 <b>ワールド</b>	P23	W-022649-01	