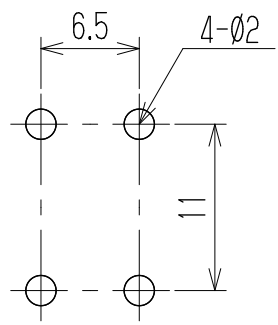
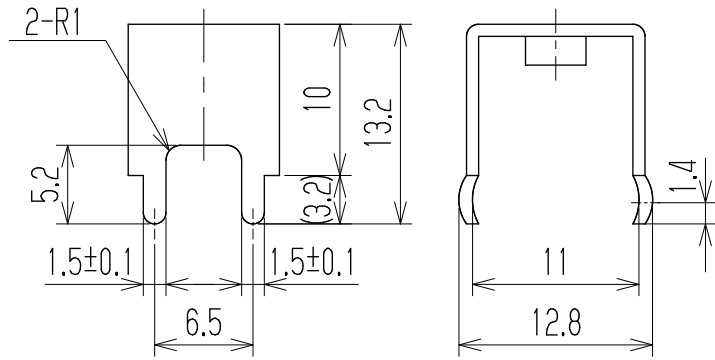
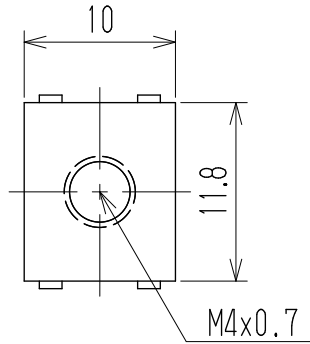


RoHS対応品

△ 指定外寸法公差	
呼び寸法区分	許容差
3以下	±0.20
3を越え6以下	±0.30
6を越え30以下	±0.50



基板取付穴参考図

定格 20A

注記 RoHS対応品の識別として、品番の後に「 R」を表示。
(スペース)

△ 指定外寸法公差の追加
図番: W-023273は W-024576-01へ統合

	ターミナル	銅・C1100R	t0.8	Cu-Ni-Sn	
部番	名称	材料	規格	処理	個数
		承認 K. Takamura	照査 S. Tsuchida	設計 2009.5.11 A. Sone	三角法
				単位 mm	尺度 2:1
				図名 ターミナル	
△ 追加	2015.9.28 S. Arakawa	2015.9.28 S. Arakawa	2015.9.28 S. Arakawa	品番	図番
記号	承認	照査	設計	株式会社 ワールド P49	W-024576-01