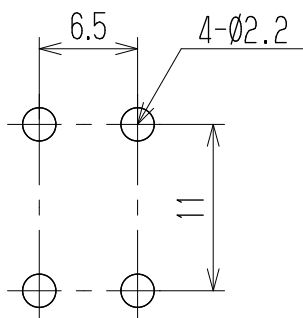
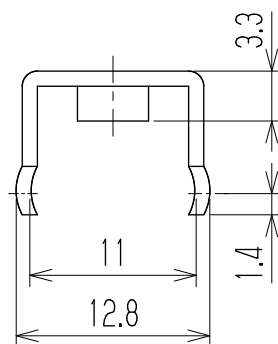
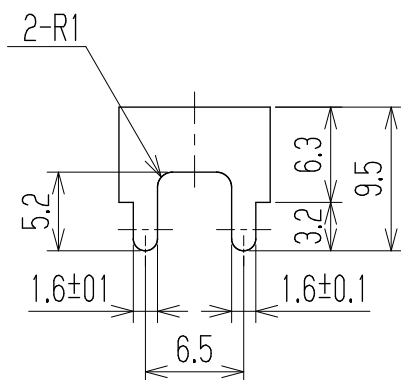
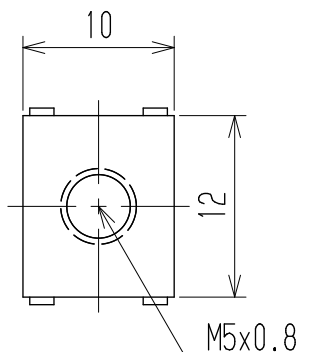


指定外寸法公差	
呼び寸法区分	許容差
3以下	±0.20
3を越え6以下	±0.30
6を越え30以下	±0.50



基板取付穴参考図

定格 40A

注記 RoHS対応品の識別として、品番の後に「    R」を表示。  
(スペース)

△ 指定外寸法公差の追記

				ターミナル	銅・C1100R	t1.0	Cu-Ni-Sn			
部番	名称			材料	規格	処理	個数			
				承認	照査	設計	三角法	単位	尺度	図名
				K. Takamura	T. Onoda	2009.10.28 A. Sone		mm	2:1	ターミナル
△追加	2011.11.24 T. Onoda	2011.11.24 S. Arakawa	2011.11.24 M. Ito	株式会社 <b>ワールド</b>			品番	P53		図番
記号	承認	照査	設計				W-040023-01			