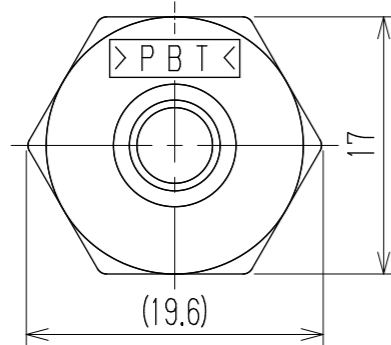
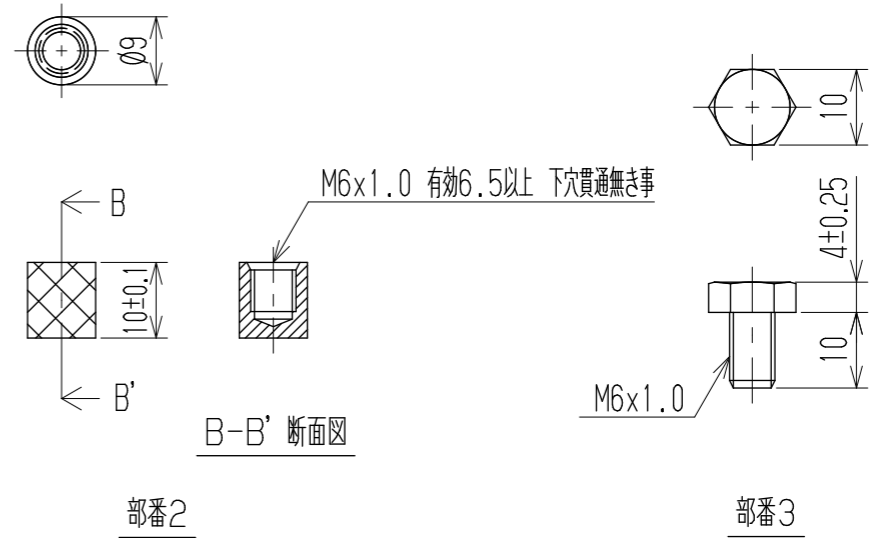
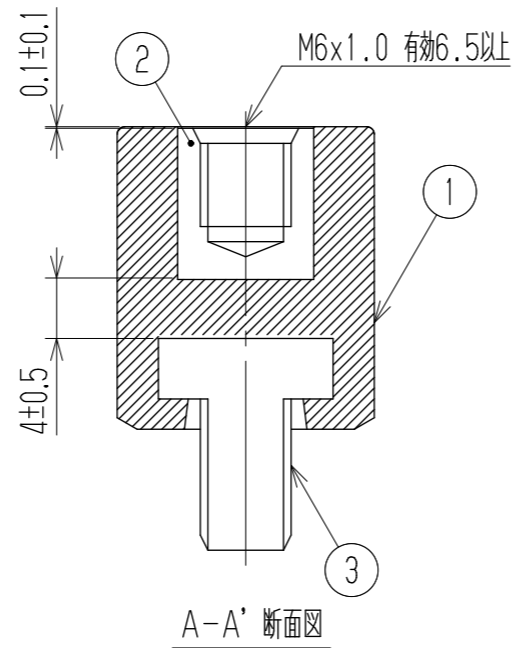
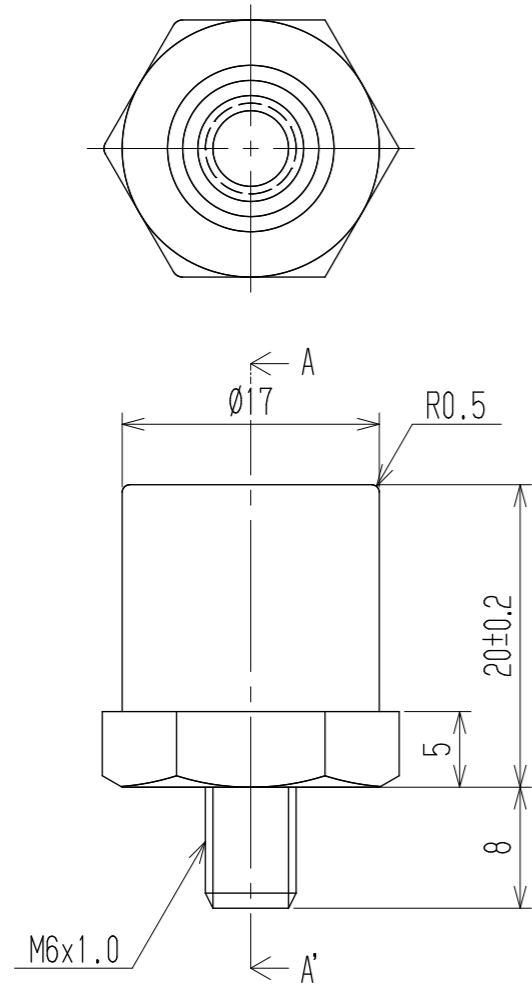


参 考 図

指定外寸公差	
呼び寸法区分	許容差
3以下	±0.20
3を越え6以下	±0.30
6を越え30以下	±0.50



PBT

  
 沈み浮き出し 文字深さ0.2mm

- 1 使用温度範囲: -40℃~+85℃
  - 2 曲げ強度: 80 (kgf) 以上
  - 3 引張強度: 160 (kgf) 以上
  - 4 絶縁耐圧: AC2.5kV/1分間
  - 5 ネジ締付トルク : 5.8 (N・m)
  - 6 耐電圧: AC2500V/1分間
  - 7 絶縁抵抗: DC500V 2000MΩ以上
- 注記 RoHS対応品の識別として、品番の後に「    R」を表示。  
(スペース)

※低カドミウム材(カドミウム含有率75ppm以下)使用

3	六角ボルト	黄銅・C2700W	M6		Cu-Ni	1		
2	イサト	※黄銅・C3604B	M6		Cu-Ni	1		
1	ナット	PBT	UL94V-0			1		
部番	名称	材料	規格	処理	個数			
		承認 2023.6.21 M.Suzuki	照査 2023.6.21 M.Suzuki	設計 2023.6.21 R.Onodera	三角法	単位 mm	尺度 2:1	図名 絶縁サポート
記号	承認	照査	設計	<b>株式会社ワールド</b>		品番 S04-20	図番 W-041229	