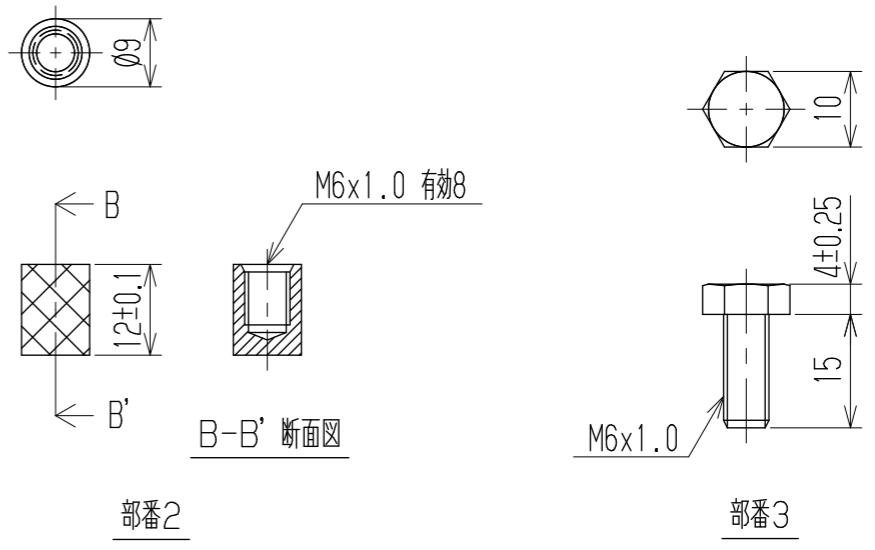
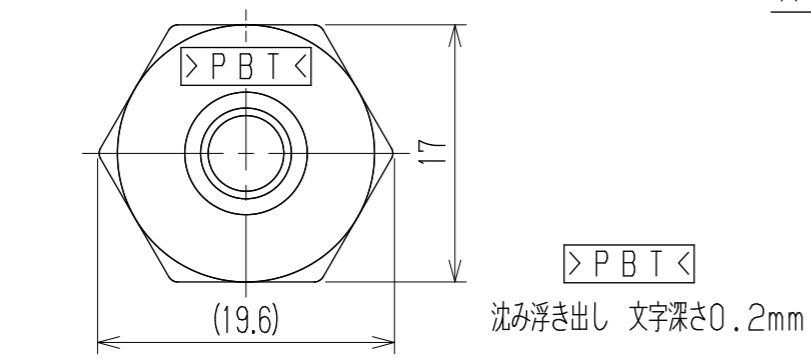
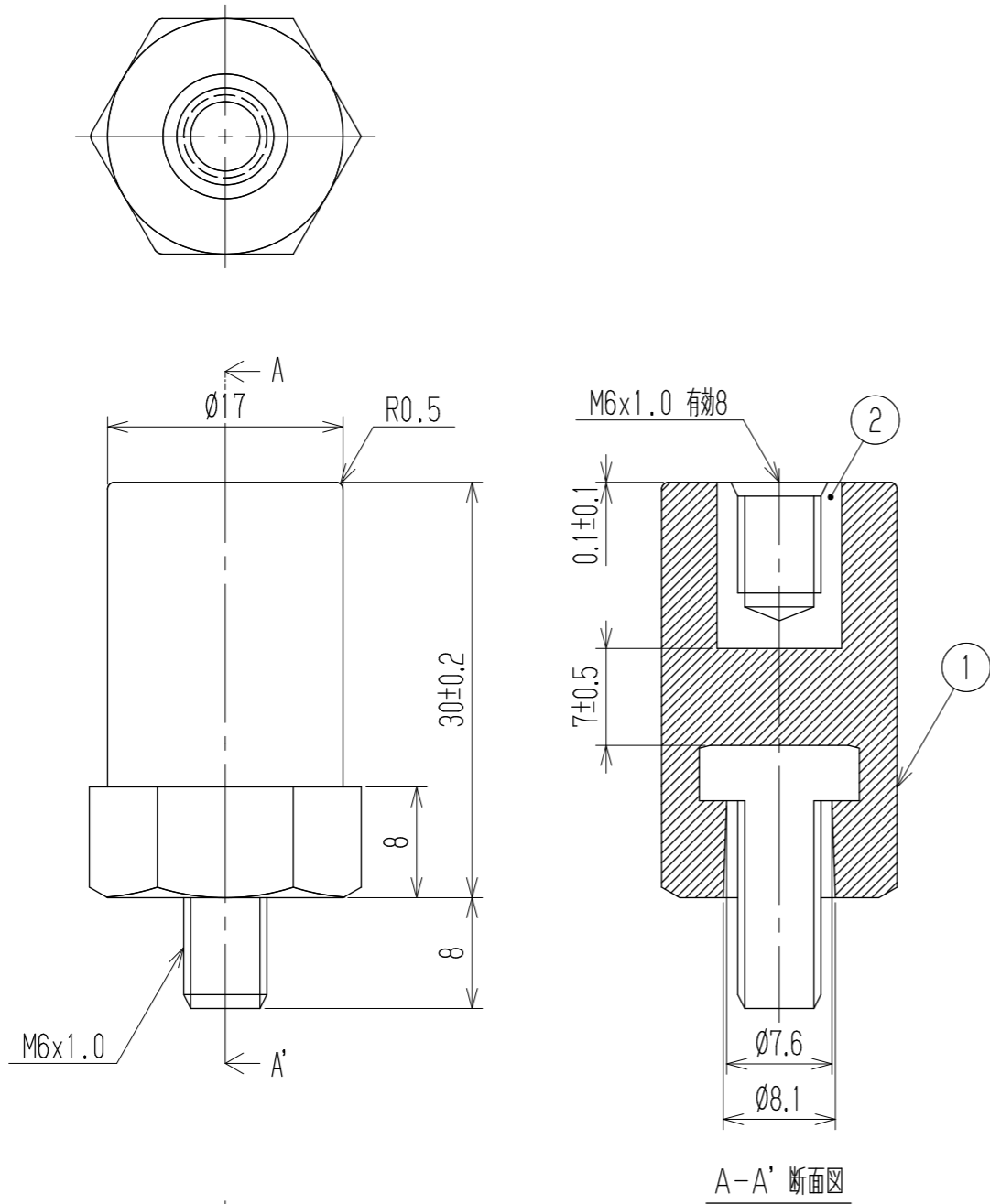


参 考 図

指定外寸公差	
呼び寸区分	許容差
3以下	±0.20
3を越え6以下	±0.30
6を越え30以下	±0.50



- 1 使用温度範囲：-40℃~+85℃
 - 2 曲げ強度：80 (kgf) 以上
 - 3 引張強度：160 (kgf) 以上
 - 4 絶縁耐圧：AC2.5kV/1分間
 - 5 ネジ締付トルク：5.8 (N・m)
 - 6 耐電圧：AC2500V/1分間
 - 7 絶縁抵抗：DC500V 2000MΩ以上
- 注記 RoHS対応品の識別として、品番の後に「 R」を表示。
(スペース)

※低カドミウム材(カドミウム含有率75ppm以下)使用

部番	名称	材料	規格	処理	個数
3	六角ボルト	黄銅・C2700W	M6	Cu-Ni	1
2	イサト	※黄銅・C3604B	M6	Cu-Ni	1
1	ワック	PBT	UL94V-0	—	1

承認	照査	設計	単位	尺度	図名
2023.6.21 M.Suzuki	2023.6.21 M.Suzuki	2023.6.21 R.Onodera	mm	2:1	絶縁サポート

記号	承認	照査	設計	品番	図番
				S04-30	W-041230

株式会社 **ワールド**