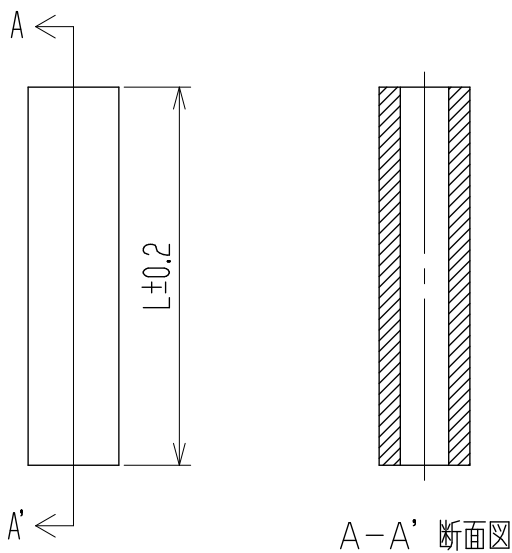
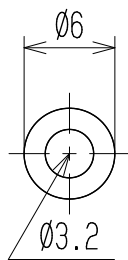


参 考 図

△ 指定外寸法公差	
呼び寸法区分	許容差
3以下	±0.20
3を越え6以下	±0.30
6を越え30以下	±0.50



品番	L寸法	品番	L寸法	品番	L寸法	品番	L寸法	品番	L寸法
SC-3	3 m/m	SC-13	13 m/m	SC-23	23 m/m	SC-33	33 m/m	SC-43	43 m/m
-4	4 "	-14	14 "	-24	24 "	-34	34 "	-44	44 "
-5	5 "	-15	15 "	-25	25 "	-35	35 "	-45	45 "
-6	6 "	-16	16 "	-26	26 "	-36	36 "	-46	46 "
-7	7 "	-17	17 "	-27	27 "	-37	37 "	-47	47 "
-8	8 "	-18	18 "	-28	28 "	-38	38 "	-48	48 "
-9	9 "	-19	19 "	-29	29 "	-39	39 "	-49	49 "
-10	10 "	-20	20 "	-30	30 "	-40	40 "	-50	50 "
-11	11 "	-21	21 "	-31	31 "	-41	41 "		
-12	12 "	-22	22 "	-32	32 "	-42	42 "		

△ 注記 RoHS対応品の識別として、品番の後に「 R」を表示。
(スペース)

△ ☆ 低カドミウム材 (カドミウム含有率75ppm以下) 使用

—	サポート	☆ 黄銅・C3604B	Ø6	Cu-Ni	—
部番	名称	材料	規格	処理	個数
		承認	照査	設計	単位
△ 追加	2014.11.27 S. Arakawa	2014.11.27 S. Arakawa	2014.11.27 T. Sugawara	1987.8.26 Abe	mm
△ 追加	K. Takamura	T. Onoda	2009.10.1 A. Sone	三角法	2:1
記号	承認	照査	設計	品番	図名
				SC	サポート
					図番
					W-020606-02