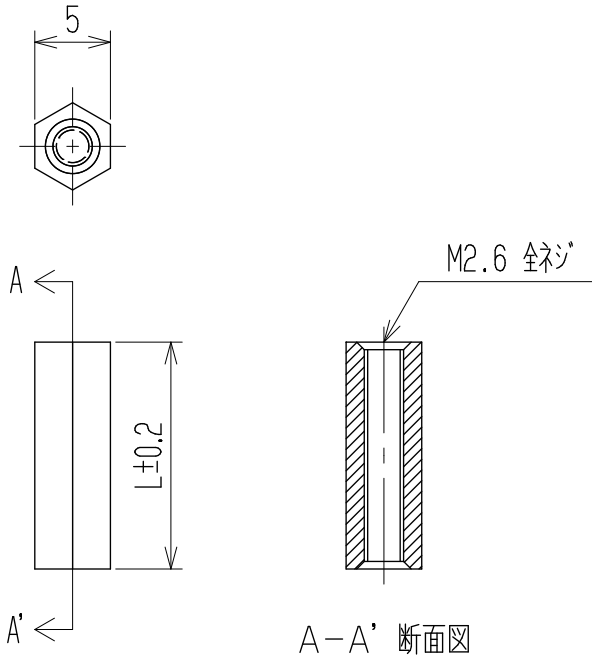


参 考 図



品番	L寸法	品番	L寸法	品番	L寸法
SE5-4	4 m/m	SE5-11	11 m/m	SE5-18	18 m/m
-5	5 #	-12	12 #	-19	19 #
-6	6 #	-13	13 #	-20	20 #
-7	7 #	-14	14 #	-25	25 #
-8	8 #	-15	15 #	-30	30 #
-9	9 #	-16	16 #		
-10	10 #	-17	17 #		

部番		名称	材料	规格	处理	个数			
		サポ-ト	ポリコ-ン(乳白色)	六角(对辺5)	UL94HB				
			承認	照査	設計	単位	尺度	図名	
			阿部	田家	'99.7.21 曾根	三角法	mm	2:1	サポート
			株式会社 <b>ワールド</b>			品番	図番		
記号	年月日	設計				SE5	W-020699		