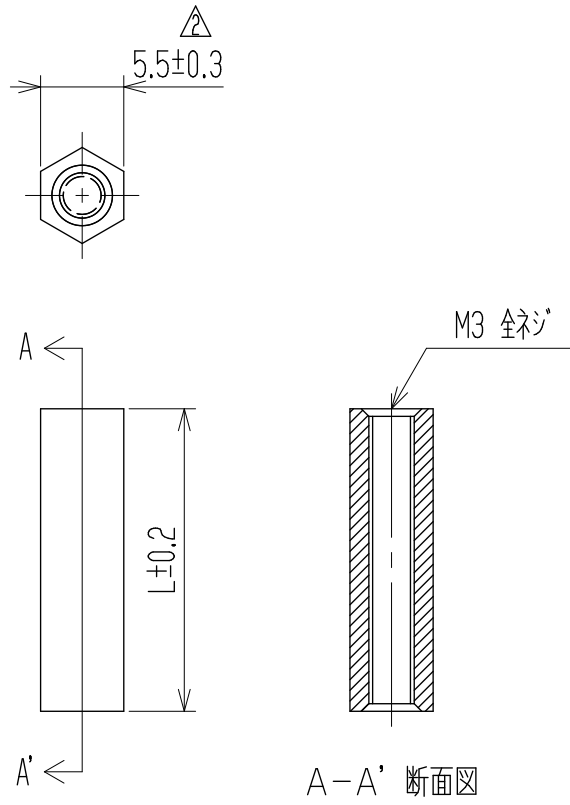


参 考 図



- △ ※ 1 破壊トルク 0.43N・m
- △ 2 ネジ締付推奨トルク 0.2N・m
- △ 注記 RoHS対応品の識別として、品番の後に「 R」を表示。
(スペース)

※ 破壊トルクは代表値であり保証値ではありません。

品番	L寸法	品番	L寸法	品番	L寸法	品番	L寸法
SE5.5-4	4 ^m /m	SE5.5-12.5	12.5 ^m /m	SE5.5-20	20 ^m /m	SE5.5-31	31 ^m /m
-5	5 #	-13	13 #	-21	21 #	-32	32 #
-6	6 #	-14	14 #	-23	23 #	-33	33 #
-7	7 #	-15	15 #	-24	24 #	-35	35 #
-7.5	7.5 #	-16	16 #	-25	25 #	-38	38 #
-8	8 #	-16.5	16.5 #	-26	26 #	-40	40 #
-9	9 #	-17	17 #	-27	27 #	-45	45 #
-10	10 #	-17.5	17.5 #	-28	28 #	-50	50 #
-11	11 #	-18	18 #	-29	29 #		
-12	12 #	-19	19 #	-30	30 #		

部番	ネット			ジュロコ(乳白色)		六角(対辺5.5)		UL94-HB		個数
部番	名称			材料		規格		処理		個数
△追加	2011.3.3 T. Onoda	2011.3.3 S. Arakawa	2011.3.3 A. SONE	承認 K. Abe	照査 Y. Taya	設計 1993.8.16 Y. Taya	三角法	単位 mm	尺度 2:1	図名 サポート
△追加	T. Onoda	S. Arakawa	2011.1.25 M. Ito	株式会社ワールド			品番	SE5.5		図番
記号	承認	照査	設計				SE5.5			W-021751-02