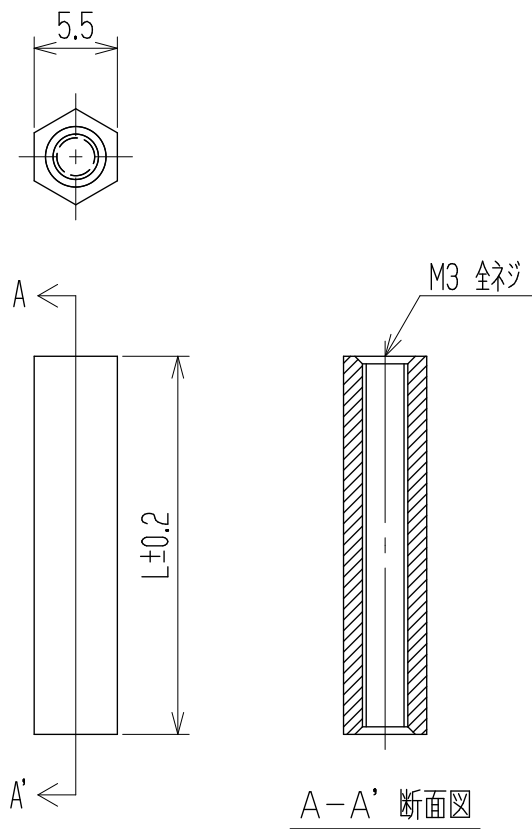


参 考 図



注記 RoHS対応品の識別として、品番の後に「 R」を表示。
(スペース)

品番	L寸法	品番	L寸法	品番	L寸法	品番	L寸法
SE5.5B-5	5 ^m /m	SE5.5B-10	10 ^m /m	SE5.5B-15	15 ^m /m	SE5.5B-35	35 ^m /m
-6	6 #	-11	11 #	-18	18 #	-40	40 #
-7	7 #	-12	12 #	-20	20 #	-50	50 #
-8	8 #	-13	13 #	-25	25 #		
-9	9 #	-14	14 #	-30	30 #		

	ボルト	ジュロコ(黒色)	六角(対辺5.5)	—	
部番	名称	材料	規格	処理	個数
		承認	照査	設計	単位
		高村	斧田	'09.9.04 伊藤	mm
				三角法	尺度
					2:1
				品番	図名
				SE5.5B	サポート
記号	年月日	設計	株式会社 ワールド		図番
					W-040018