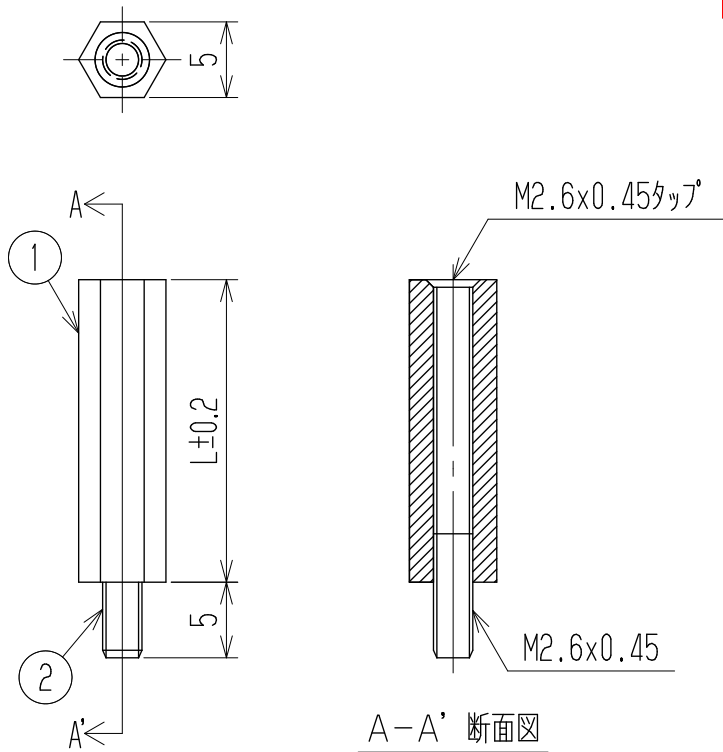


参 考 図

△ 指定外寸法公差	
呼び寸法区分	許容差
3以下	±0.20
3を越え6以下	±0.30
6を越え30以下	±0.50



品番	L寸法	品番	L寸法
SF5-10	10 ^m /m	SF5-17	17 ^m /m
-11	11 #	-18	18 #
-12	12 #	-19	19 #
-13	13 #	-20	20 #
-14	14 #	-25	25 #
-15	15 #	-30	30 #
-16	16 #		#

△ 注記 RoHS対応品の識別として、品番の後に「 R」を表示。
(スペース)

△ ☆ 低カドミウム材 (カドミウム含有率75ppm以下) 使用

2	ボジ	☆黄銅・C3604B	M2.6	△MB-N# Cu-Ni	1		
1	サポート	ジュロン (乳白色)	六角 (対辺5)	UL94-HB	1		
部番	名称	材料	規格	処理	個数		
		承認	照査	設計	単位	尺度	図名
		K. Abe	Y. Taya	1994.1.30 Tominaga	三角法 mm	2:1	サポート
△追加	2013.3.14 S. Arakawa	2013.3.14 S. Arakawa	2013.3.14 T. Sugawara	品番		図番	
記号	承認	照査	設計	株式会社 ワールド SF5		W-022545-01	