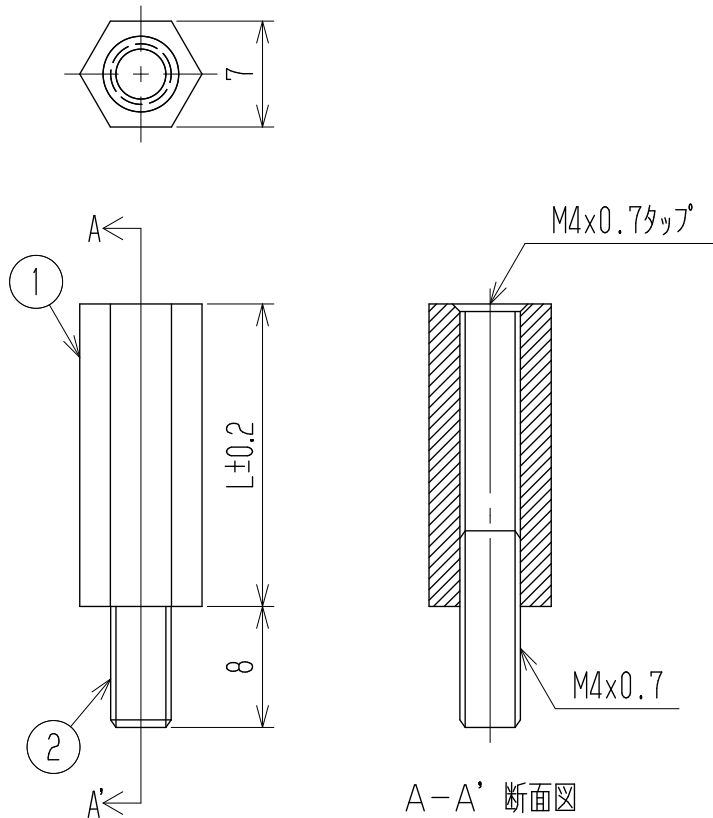


参 考 図

△ 指定外寸法公差	
呼び寸法区分	許容差
3以下	±0.20
3を越え6以下	±0.30
6を越え30以下	±0.50



△ 注記 RoHS対応品の識別として、品番の後に「    R」を表示。  
(スペース)

品番	L寸法	品番	L寸法
SF7-10	10 m/m	SF7-25	25 m/m
-12	12 "	-28	28 "
-13	13 "	-30	30 "
-15	15 "	-35	35 "
-17	17 "	-40	40 "
-18	18 "	-50	50 "
-20	20 "	-60	60 "
-23	23 "		

△ ☆ 低カドミウム材 (カドミウム含有率75ppm以下) 使用

2	ボルト	☆黄銅・C3604B	M4	△MB-Ni Cu-Ni	1		
1	ナット	ジュラルコ (乳白色)	六角(対辺7)	UL94-HB	1		
部番	名称	材料	規格	処理	個数		
		承認	照査	設計	単位	尺度	図名
		K. Abe	Y. Taya	設計 1994.2.15 Takatori	三角法 mm	2:1	サポート
△追加	2013.3.14 S. Arakawa	2013.3.14 S. Arakawa	2013.3.14 T. Sugawara	品番		図番	
記号	承認	照査	設計	株式会社 <b>ワールド</b>		SF7	W-022748-01