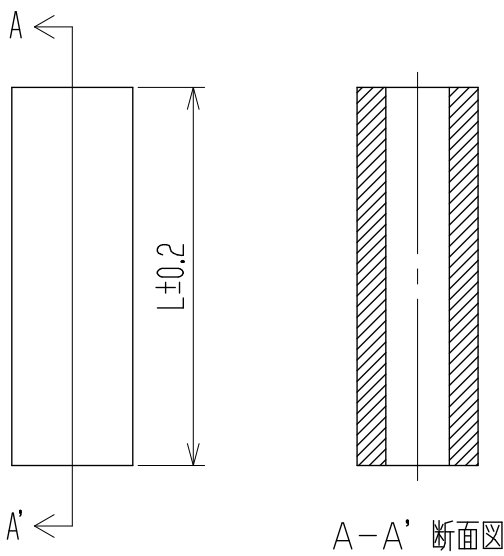
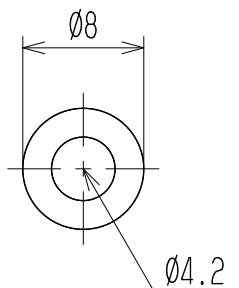


参 考 図

△ 指定外寸法公差	
呼び寸法区分	許容差
3以下	±0.20
3を越え6以下	±0.30
6を越え30以下	±0.50



品番	L寸法	品番	L寸法	品番	L寸法	品番	L寸法
SH4.2-4	4 m/m	SH4.2-9	9 m/m	SH4.2-18	18 m/m	SH4.2-40	40 m/m
-5	5 "	-10	10 "	-20	20 "	-50	50 "
-6	6 "	-12	12 "	-25	25 "		
-7	7 "	-13	13 "	-30	30 "		
-8	8 "	-15	15 "	-35	35 "		

△ 注記 RoHS対応品の識別として、品番の後に「    R」を表示。  
(スペース)

—	サポート	ジュラコン (乳白色)	Ø8 (UL94HB)	—	—
部番	名称	材料	規格	処理	個数
△ 追加	2014.11.27 S. Arakawa	2014.11.27 S. Arakawa	2014.11.27 T. Sugawara	承認 K. Abe	照査 —
△ 追加	S. Arakawa	S. Arakawa	2013.3.29 T. Sugawara	設計 1999.9.10 Y. Taya	設計 Y. Taya
記号	承認	照査	設計	株式会社 <b>ワールド</b>	品番 SH4.2
					単位 mm
					尺度 2:1
					図名 サポート
					図番 W-020525-02