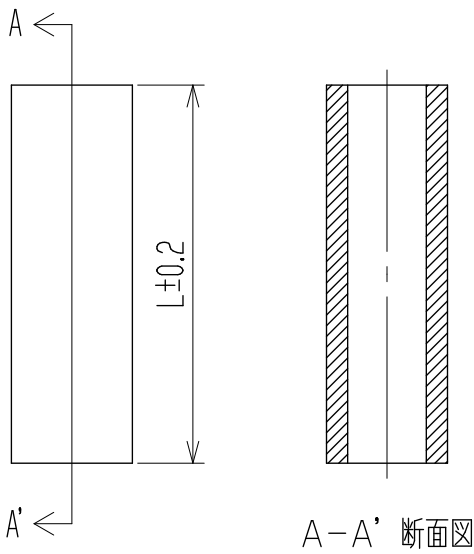
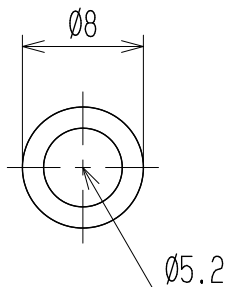


参 考 図

△ 指定外寸法公差	
呼び寸法区分	許容差
3以下	±0.20
3を越え6以下	±0.30
6を越え30以下	±0.50



品番	L寸法	品番	L寸法	品番	L寸法	品番	L寸法
SH5.2-5	5 m/m	SH5.2-9	9 m/m	SH5.2-15	15 m/m	SH5.2-30	30 m/m
-6	6 "	-10	10 "	-18	18 "	-35	35 "
-7	7 "	-12	12 "	-20	20 "	-40	40 "
-8	8 "	-13	13 "	-25	25 "	-50	50 "

△ 注記 RoHS対応品の識別として、品番の後に「 R」を表示。
(スペース)

—	部	材	規	処	—
部番	名称	材料	規格	処理	個数
		ポリアクリル (乳白色)	Ø8	UL94-HB	
		承認	照査	設計	三角法
		K. Abe	Y. Taya	2000.1.17 A. Sone	単位 mm
					尺度 2:1
					図名 サポート
△ 追加	2013.3.29 S. Arakawa	2013.3.29 S. Arakawa	2013.3.29 T. Sugawara	品番	
記号	承認	照査	設計	株式会社 ワールド	
				SH5.2	
				図番 W-021278-01	