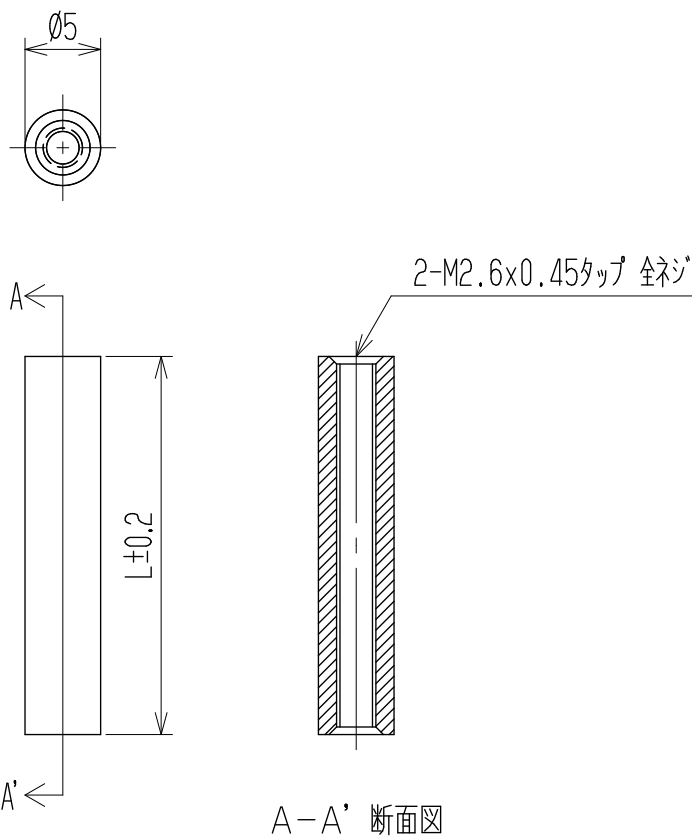


△ 指定外寸法公差	
呼び寸法区分	許容差
3以下	±0.20
3を越え6以下	±0.30
6を越え30以下	±0.50

△ RoHS対応品

参 考 図



△ 注記 イ RoHS対応品の識別として、品番の後に「 R」を表示。
(スペース)

品番	L寸法	品番	L寸法	品番	L寸法	品番	L寸法
SI5-5	5 ^m /m	SI5-10	10 ^m /m	SI5-15	15 ^m /m	SI5-20	20 ^m /m
-6	6 #	-11	11 #	-16	16 #	-25	25 #
-7	7 #	-12	12 #	-17	17 #	-30	30 #
-8	8 #	-13	13 #	-18	18 #		
-9	9 #	-14	14 #	-19	19 #		

	ポート	ジュロン(乳白色)	Ø5	UL94-HB	
部番	名称	材料	規格	処理	個数
		承認	照査	設計	単位
		K. Abe	Y. Taya	2000.10.31 A. Sone	mm
				三角法	尺度
					2:1
△追加	2013.3.7 S. Arakawa	2013.3.7 S. Arakawa	2013.3.5 S. Arakawa	品番	図名
記号	承認	照査	設計	株式会社 ワールド	サポート
				SI5	図番
					W-021280-01