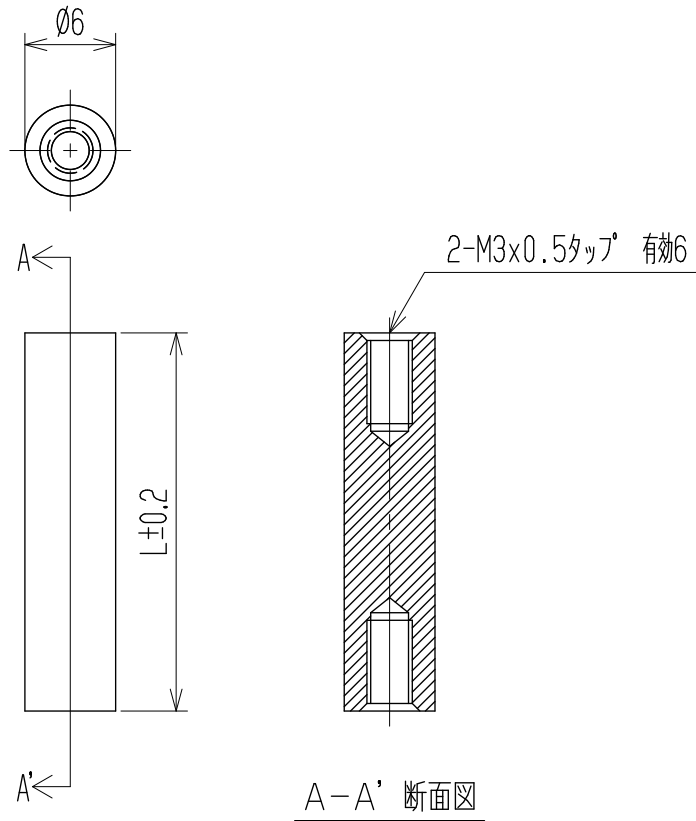


| △ 指定外寸法公差 | |
|-----------|-------|
| 呼び寸法区分 | 許容差 |
| 3以下 | ±0.20 |
| 3を越え6以下 | ±0.30 |
| 6を越え30以下 | ±0.50 |

△ RoHS対応品

参 考 図



注記 イ タップ有効長さはL寸法25^m/mまでを貫通ネジとする。
 △ □ RoHS対応品の識別として、品番の後に「 R」を表示。
 (スペース)

| 品番 | L寸法 | 品番 | L寸法 | 品番 | L寸法 |
|-------|-------------------|--------|--------------------|--------|--------------------|
| SI6-5 | 5 ^m /m | SI6-12 | 12 ^m /m | SI6-19 | 19 ^m /m |
| -6 | 6 " | -13 | 13 " | -20 | 20 " |
| -7 | 7 " | -14 | 14 " | -25 | 25 " |
| -8 | 8 " | -15 | 15 " | -30 | 30 " |
| -9 | 9 " | -16 | 16 " | -35 | 35 " |
| -10 | 10 " | -17 | 17 " | -40 | 40 " |
| -11 | 11 " | -18 | 18 " | -50 | 50 " |

| | | | | | | | | | | |
|------|------------------------|------------------------|------------------------|------------------|---------|----------------------|-------------|---------|-----|------|
| | サポ-ト | | | ジュロン(乳白色) | | Ø6 | | UL94-HB | | |
| 部番 | 名称 | | | 材料 | | 規格 | | 処理 | | 個数 |
| | | | | 承認 | 照査 | 設計 | | 単位 | 尺度 | 図名 |
| △ 追加 | 2013.3.7 S. Arakawa | 2013.3.7 S. Arakawa | 2013.3.5 S. Arakawa | K. Abe | Y. Taya | 1994.1.29 Y. Taya | 三角法 | mm | 2:1 | サポ-ト |
| △ 追加 | K. Abe | Y. Taya | 2008.3.14 A. Sone | 株式会社 ワールド | | | 品番 | SI6 | | 図番 |
| 記号 | 承認 | 照査 | 設計 | | | | W-021761-01 | | | |