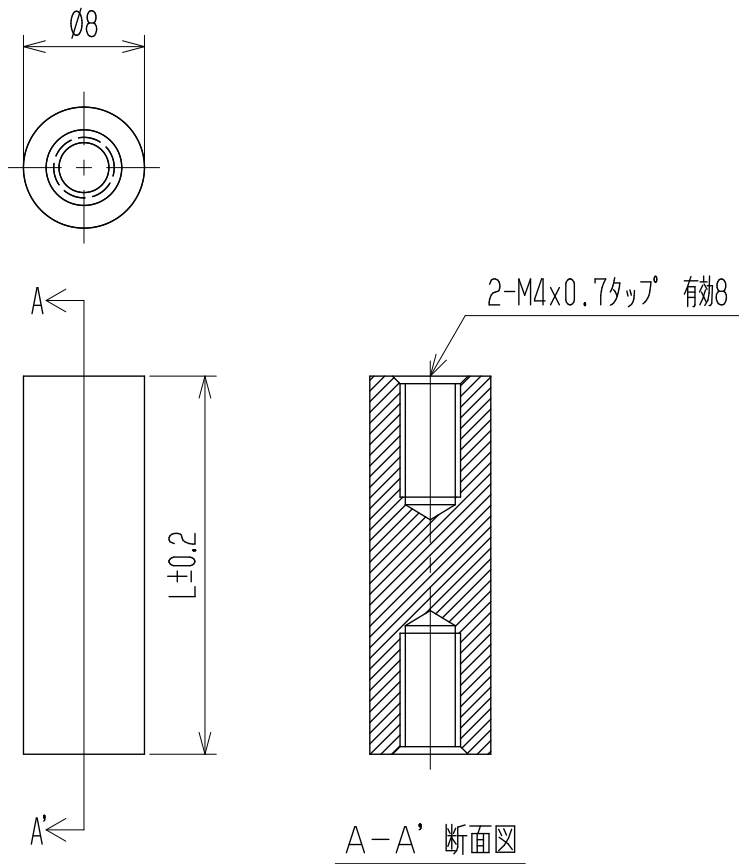


△ 指定外寸法公差	
呼び寸法区分	許容差
3以下	±0.20
3を越え6以下	±0.30
6を越え30以下	±0.50

△ RoHS対応品

参 考 図



注記 イ タップ有効長さはL寸法27^m/mまでを貫通ネジとする。

△ □ RoHS対応品の識別として、品番の後に「 R」を表示。
(スペース)

品番	L寸法	品番	L寸法	品番	L寸法	品番	L寸法
SI8-5	5 ^m /m	SI8-13	13 ^m /m	SI8-21	21 ^m /m	SI8-29	29 ^m /m
-6	6 #	-14	14 #	-22	22 #	-30	30 #
-7	7 #	-15	15 #	-23	23 #	-35	35 #
-8	8 #	-16	16 #	-24	24 #	-40	40 #
-9	9 #	-17	17 #	-25	25 #	-45	45 #
-10	10 #	-18	18 #	-26	26 #	-50	50 #
-11	11 #	-19	19 #	-27	27 #	-60	60 #
-12	12 #	-20	20 #	-28	28 #		

部番		名称		材料		規格		処理		個数	
		プレート		ジュロン (乳白色)		Ø8		UL94-HB			
				承認	照査	設計	三角法	単位	尺度	図名 サポート	
△ 追加		2013.3.7 S. Arakawa	2013.3.7 S. Arakawa	2013.3.5 S. Arakawa	K. Abe	Y. Taya		K. Abe	mm		
書替		K. Abe	Y. Taya	2000.10.17 A. Sone	株式会社 ワールド			品番		図番 W-020605-01	
記号		承認	照査	設計				SI8			