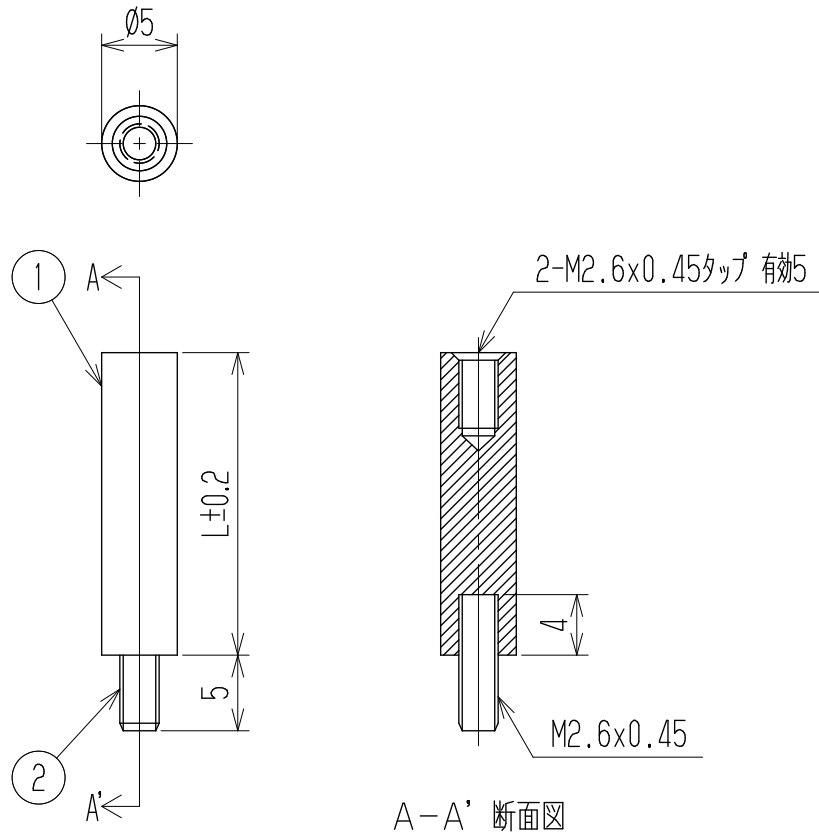


指定外寸公差	
呼び寸法区分	許容差
3以下	±0.20
3を越え6以下	±0.30
6を越え30以下	±0.50

参 考 図



※印ネジ有効長さ

品番	寸法
SI5-10	3 m/m

品番	L寸法	品番	L寸法	品番	L寸法
※ SJ5-10	10 m/m	SJ5-15	15 m/m	SJ5-20	20 m/m
-11	11 "	-16	16 "	-25	25 "
-12	12 "	-17	17 "	-30	30 "
-13	13 "	-18	18 "		
-14	14 "	-19	19 "		

☆ 低カドミウム材 (カドミウム含有率75ppm以下) 使用

☆2	ネジ	黄銅・C3604B	M2.6x0.45	Cu-Ni	1		
1	ボルト	ジュラルコ (乳白色)	Ø5	UL94-HB	1		
部番	名称	材料	規格	処理	個数		
		承認 2023.8.29 M. Suzuki	照査 2023.8.29 M. Suzuki	設計 2023.8.29 R. Onodera	単位 mm	尺度 2:1	図名 サポート
		株式会社 <b>ワールド</b>		品番 SJ5	図番 W-041236		
記号	承認	照査	設計				