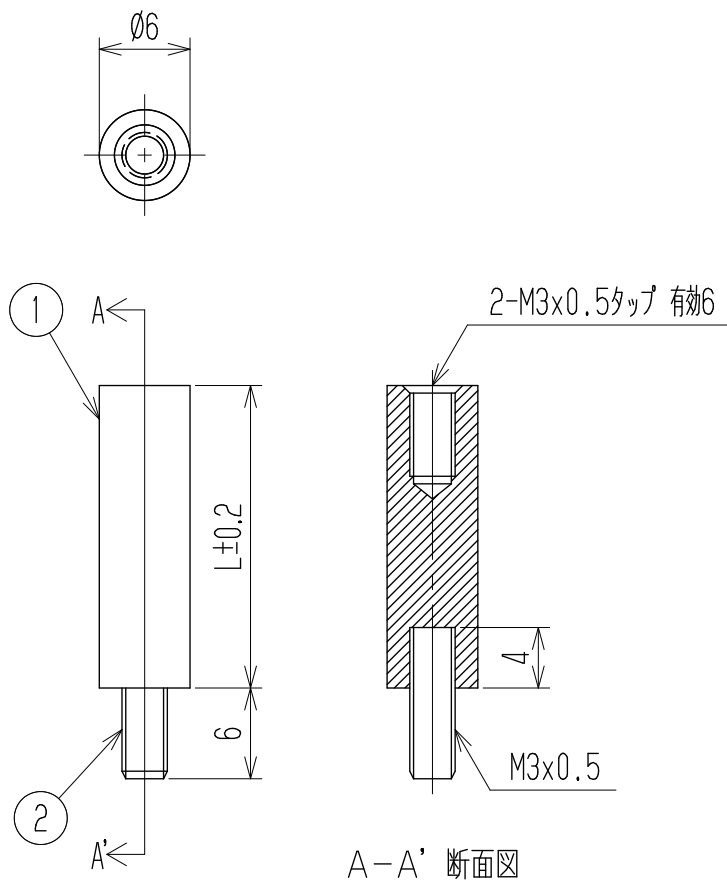


参考図

△ 指定外寸法公差	
呼び寸法区分	許容差
3以下	±0.20
3を越え6以下	±0.30
6を越え30以下	±0.50



品番	L寸法	品番	L寸法	品番	L寸法	品番	L寸法
SJ6-10	10 m/m	SJ6-15	15 m/m	SJ6-20	20 m/m	SJ6-40	40 m/m
-11	11 "	-16	16 "	-25	25 "	-45	45 "
-12	12 "	-17	17 "	-30	30 "	-50	50 "
-13	13 "	-18	18 "	-35	35 "	-60	60 "
-14	14 "	-19	19 "	-38	38 "		

△ 注記 RoHS対応品の識別として、品番の後に「 R」を表示。
(スペース)

△ ☆ 低カドミウム材 (カドミウム含有率75ppm以下) 使用

2	ボリ	☆黄銅・C3604B	M3x0.5	△MB-Ni Cu-Ni	1		
1	サポート	ジュロン (乳白色)	Ø6	UL94-HB	1		
部番	名称	材料	規格	処理	個数		
		承認	照査	設計	単位	尺度	図名
		K. Abe	Y. Taya	1994.2.15 Y. Taya	三角法 mm	2:1	サポート
△追加	2013.3.27 S. Arakawa	2013.3.27 S. Arakawa	2013.3.27 T. Sugawara	品番		図番	
記号	承認	照査	設計	株式会社 ワールド SJ6		W-021838-01	