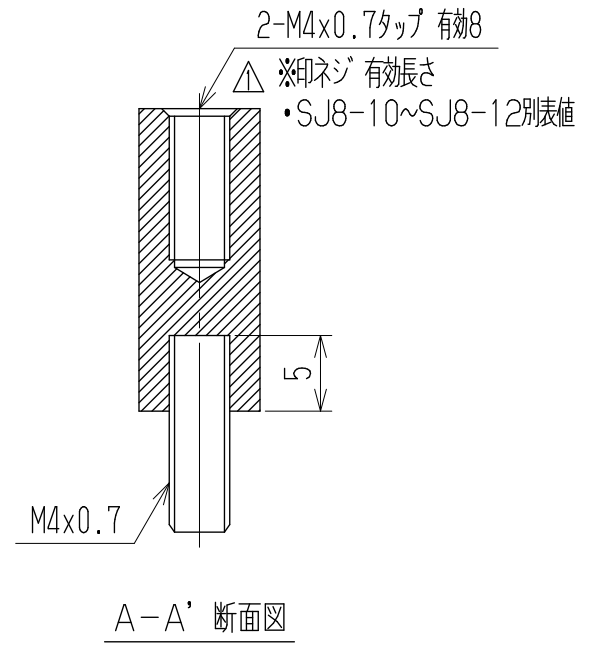
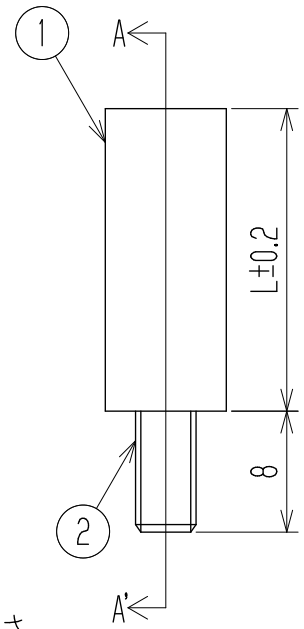
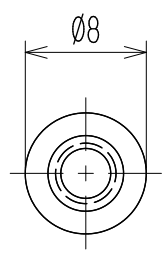


参考図

△ 指定外寸法公差	
呼び寸法区分	許容差
3以下	±0.20
3を越え6以下	±0.30
6を越え30以下	±0.50



※印ネジ有効長さ

品番	寸法
SJ8-10	5 m/m
-11	6 "
-12	7 "

品番	L寸法	品番	L寸法	品番	L寸法	品番	L寸法
※ SJ8-10	10 m/m	SJ8-15	15 m/m	SJ8-20	20 m/m	SJ8-45	45 m/m
※ -11	11 "	-16	16 "	-25	25 "	-50	50 "
※ -12	12 "	-17	17 "	-30	30 "	-60	60 "
-13	13 "	-18	18 "	-35	35 "		
-14	14 "	-19	19 "	-40	40 "		

△ 注記 RoHS対応品の識別として、品番の後に「 R」を表示。  
(スペース)

△ ☆ 低カドミウム材 (カドミウム含有率75ppm以下) 使用

2	ネジ	☆黄銅・C3604B	M4x0.7	△MB-Ni Cu-Ni	1		
1	サポート	ジュロン (乳白色)	Ø8	UL94-HB	1		
部番	名称	材料	規格	処理	個数		
		承認	照査	設計	単位	尺度	図名
		K. Abe	Y. Taya	設計 1994.2.15 Y. Taya	三角法 mm	2:1	サポート
△追加	2013.3.27 S. Arakawa	2013.3.27 S. Arakawa	2013.3.27 T. Sugawara	品番		図番	
記号	承認	照査	設計	株式会社 <b>ワールド</b> SJ8		W-021762-01	