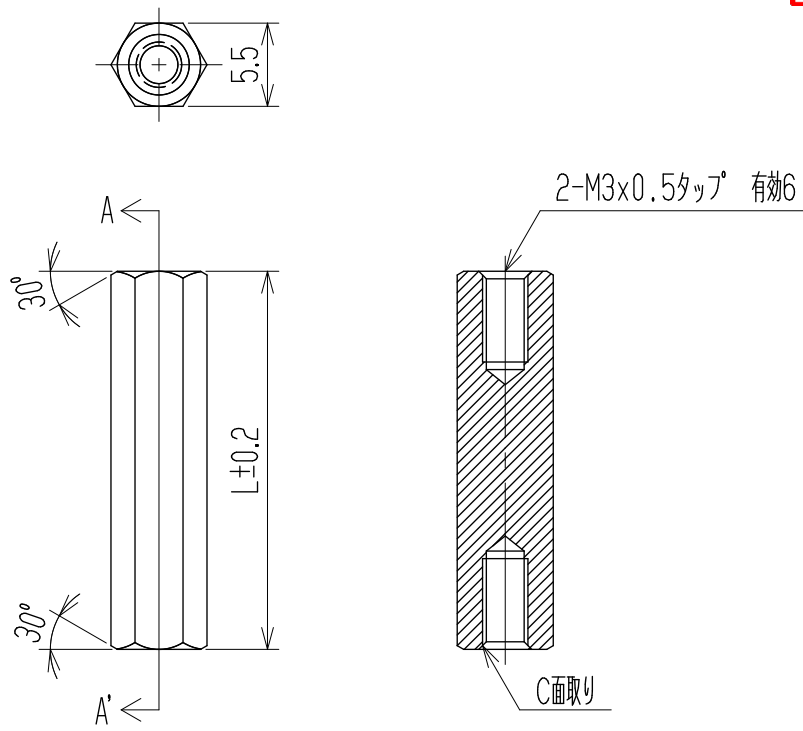


参 考 図

△ 指定外寸法公差	
呼び寸法区分	許容差
3以下	±0.20
3を越え6以下	±0.30
6を越え30以下	±0.50



A-A' 断面図

品番	L寸法	品番	L寸法	品番	L寸法
SK5.5-3	3 m/m	SK5.5-12	12 m/m	SK5.5-25	25 m/m
-4	4 "	-13	13 "	-30	30 "
-5	5 "	-14	14 "	-35	35 "
-6	6 "	-15	15 "	-40	40 "
-7	7 "	-16	16 "	-45	45 "
-8	8 "	-17	17 "	-50	50 "
-9	9 "	-18	18 "	-55	55 "
-10	10 "	-19	19 "	-60	60 "
-11	11 "	-20	20 "		

注記 イ タップ有効長さはL寸法12m/mまでを貫通ネジとする。
 △ □ RoHS対応品の識別として、品番の後に「 R」を表示。
 (スペース)

—	部 番	材 料	規 格	処 理	個 数
	ネット	ステンス・SUS303	六角(対辺5.5)	脱油	—
	名称	材 料	規 格	処 理	個 数
		承認	照査	設計	単位
		K. Abe	Y. Taya	1999.7.16 Takatori	mm
				三角法	尺度
					2:1
△追加	2013.3.27 S. Arakawa	2013.3.27 S. Arakawa	2013.3.27 T. Sugawara	品番	図名
記号	承認	照査	設計	SK5.5	サポート
					図番
					W-022721-01

株式会社 **ワールド**