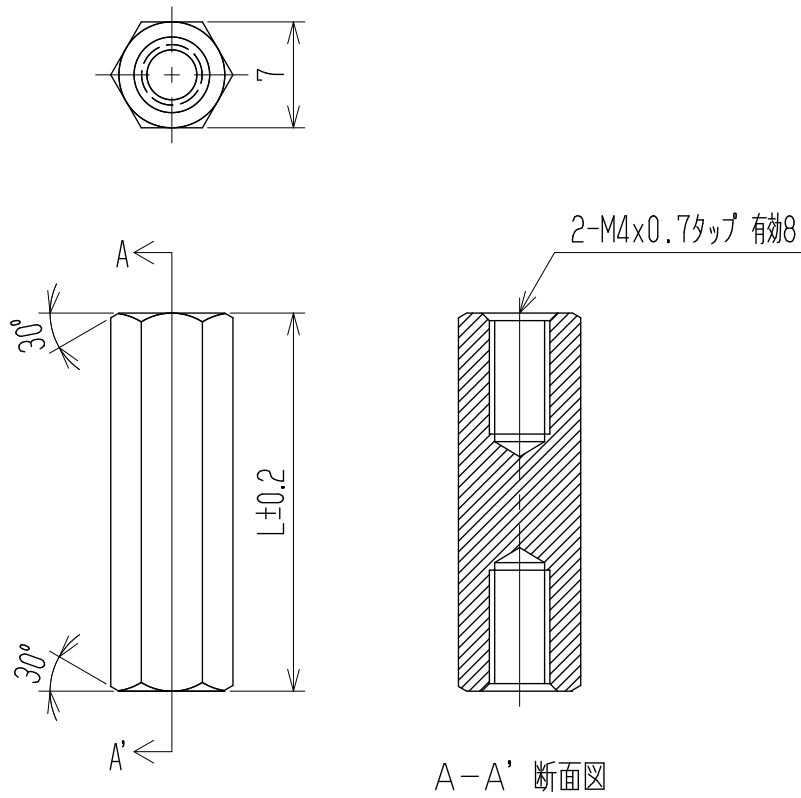


参 考 図

△ 指定外寸法公差	
呼び寸法区分	許容差
3以下	±0.20
3を越え6以下	±0.30
6を越え30以下	±0.50



品番	L寸法	品番	L寸法	品番	L寸法
SK7-8	8 m/m	SK7-15	15 m/m	SK7-30	30 m/m
-9	9 "	-16	16 "	-35	35 "
-10	10 "	-17	17 "	-40	40 "
-11	11 "	-18	18 "	-50	50 "
-12	12 "	-19	19 "		
-13	13 "	-20	20 "		
-14	14 "	-25	25 "		

注記 イ タップ有効長さはL寸法16m/mまでを貫通ネジとする。

△ □ RoHS対応品の識別として、品番の後に「    R」を表示。  
(スペース)

—	部 番	材 料	規 格	処 理	個 数		
	部 番	材 料	規 格	処 理	個 数		
		承認 K. Abe	照査 Y. Taya	設計 1996.9.25 Y. Taya	単位 mm	尺度 2:1	図名 サポート
△ 追加	2013.3.27 S. Arakawa	2013.3.27 S. Arakawa	2013.3.27 T. Sugawara	品番 SK7		図番 W-022470-01	
記号	承認	照査	設計	株式会社 <b>ワールド</b>			