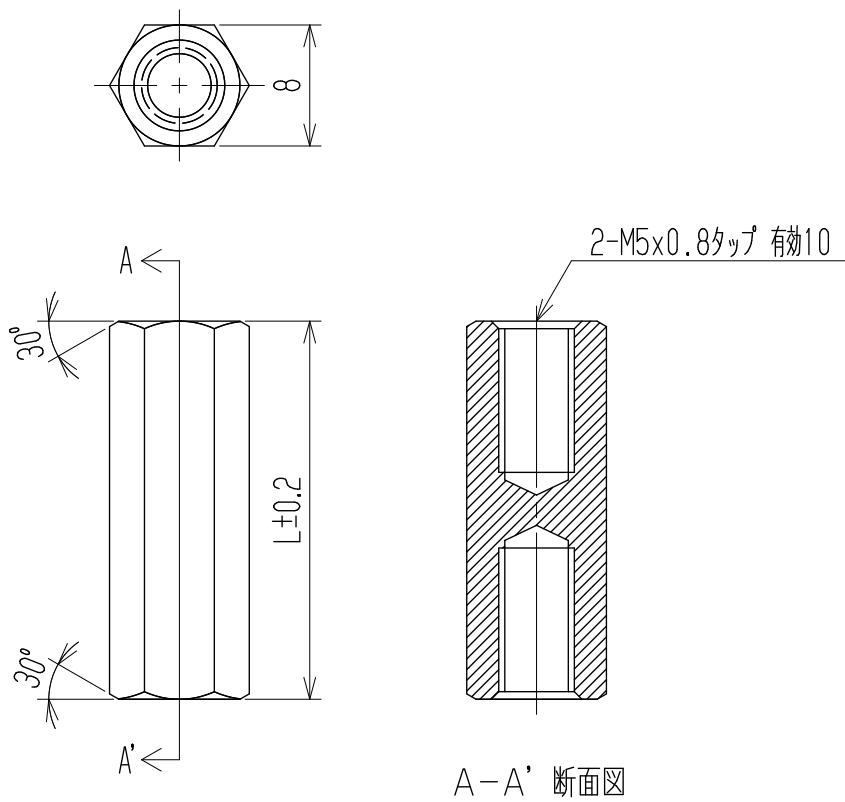


参 考 図

△ 指定外寸法公差	
呼び寸法区分	許容差
3以下	±0.20
3を越え6以下	±0.30
6を越え30以下	±0.50



品番	L寸法	品番	L寸法	品番	L寸法
SK8-8	8 m/m	SK8-30	30 m/m	SK8-55	55 m/m
-10	10 "	-35	35 "	-60	60 "
-15	15 "	-40	40 "		"
-20	20 "	-45	45 "		
-25	25 "	-50	50 "		

注記 イ タップ有効長さはL寸法20m/mまでを貫通ネジとする。
 △ □ RoHS対応品の識別として、品番の後に「 R」を表示。
 (スペース)

—	部 番	材 料	規 格	処 理	個 数
	部 番	材 料	規 格	処 理	個 数
		承認	照査	設計	単位
		K. Abe	Y. Taya	1996.9.25 Y. Taya	mm
				三角法	尺度
					2:1
				品番	図名
				SK8	サポート
△ 追加	2013.3.27 S. Arakawa	2013.3.27 S. Arakawa	2013.3.27 T. Sugawara		図番
記号	承認	照査	設計	株式会社 ワールド	W-022471-01