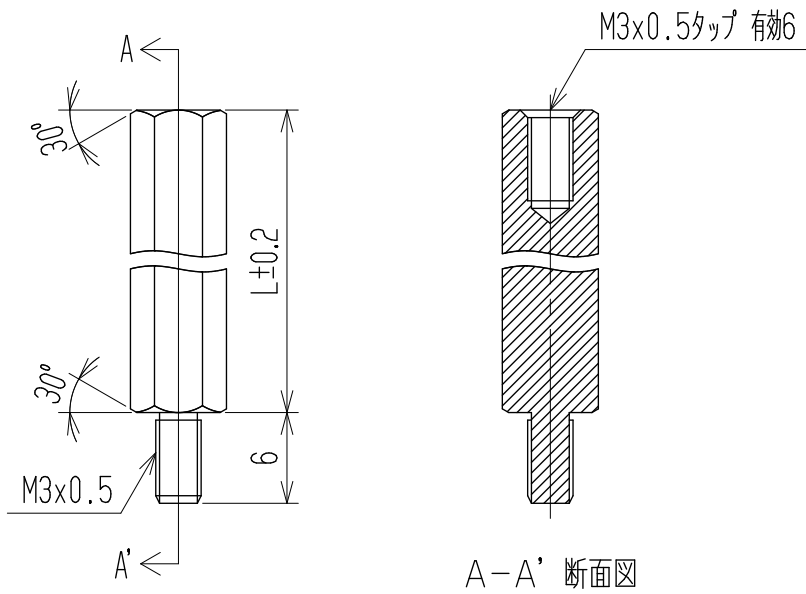
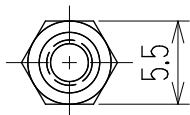


参 考 図

△ 指定外寸法公差	
呼び寸法区分	許容差
3以下	±0.20
3を越え6以下	±0.30
6を越え30以下	±0.50



A-A' 断面図

△	品番	L寸法	品番	L寸法	品番	L寸法	品番	L寸法	品番	L寸法
	SL5.5-8	8 ^m /m	SL5.5-22	22 ^m /m	SL5.5-36.5	36.5 ^m /m	SL5.5-59	59 ^m /m	SL5.5-65	65 ^m /m
	-10	10 "	-25	25 "	-37.5	37.5 "	-60	60 "	-66	66 "
	-12	12 "	-30	30 "	-40	40 "	-61	61 "	-67	67 "
	-15	15 "	-33	33 "	-45	45 "	-62	62 "		
	-18	18 "	-34	34 "	-50	50 "	-63	63 "		
	-20	20 "	-35	35 "	-51	51 "	-64	64 "		

△ 注記 RoHS対応品の識別として、品番の後に Rを表示。
(スペース)

—	ネット			ステンレス・SUS303		六角(対辺5.5)		脱油		—
部番	名称			材料		規格		処理		個数
△ 追加	2013.3.28 S. Arakawa	2013.3.28 S. Arakawa	2013.3.28 T. Sugawara	承認	照査	設計	三角法	単位	尺度	図名
△ 変更	K. Takamura	Tsuchida	2009.6.22 A. Sone	K. Takamura	Tsuchida	2006.2.17 A. Sone		mm	2:1	サポート
△ 追加	K. Takamura	Tsuchida	2008.3.14 A. Sone	株式会社 ワールド			品番	図番		W-024116-03
記号	承認	照査	設計				SL5.5			