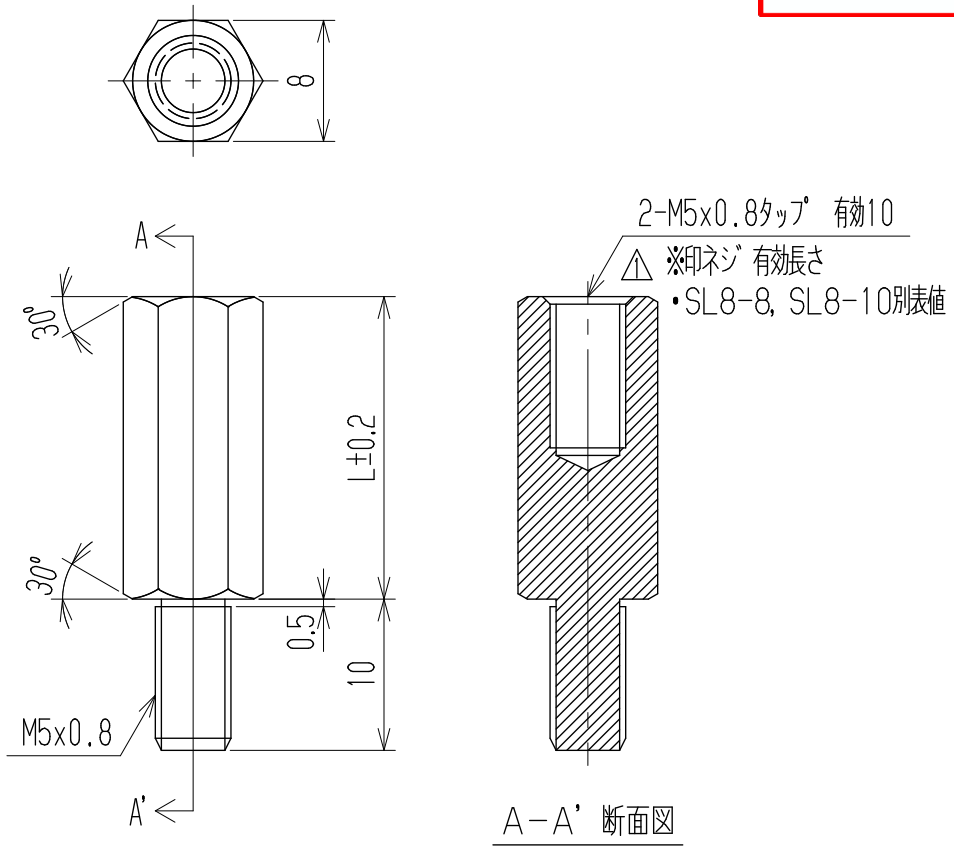


参考図

△ 指定外寸法公差	
呼び寸法区分	許容差
3以下	±0.20
3を越え6以下	±0.30
6を越え30以下	±0.50



※印メネジ有効長さ

品番	寸法
SL8-8	5 m/m
-10	7 "

品番	L寸法	品番	L寸法
※ SL8-8	8 m/m	SL8-35	35 m/m
※ -10	10 "	-40	40 "
-15	15 "	-50	50 "
-20	20 "	-60	60 "
-25	25 "		
-30	30 "		

△ 注記 RoHS対応品の識別として、品番の後に Rを表示。
(スペース)

—	部番	材料	規格	処理	—
	名称	ステンス・SUS303	六角(対辺8)	脱油	個数
		承認	照査	設計	単位
		Abe	Taya	1996.9.25 Tominaga	mm
				三角法	尺度
					2:1
△追加	2013.3.29 S. Arakawa	2013.3.29 S. Arakawa	2013.3.29 T. Sugawara	品番	図名
記号	承認	照査	設計	SL8	サポート
					図番
					W-022472-01

株式会社 **ワールド**