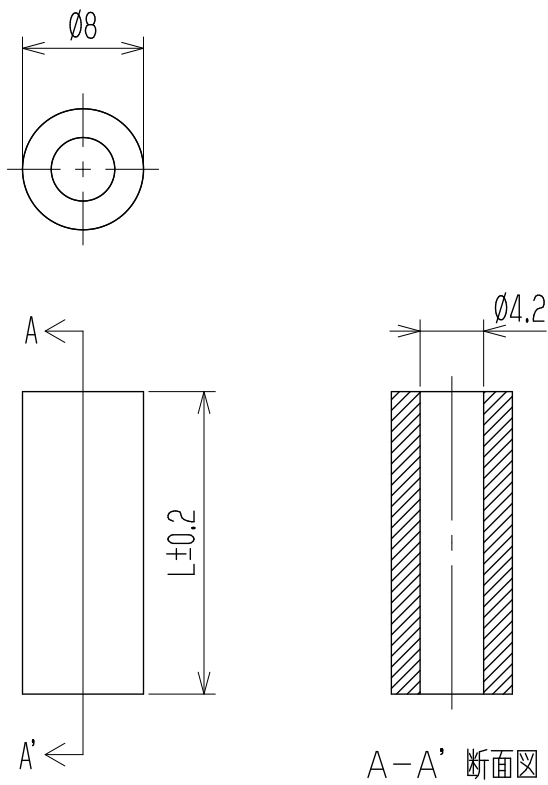


参 考 図

△ 指定外寸法公差	
呼び寸法区分	許容差
3以下	±0.20
3を越え6以下	±0.30
6を越え30以下	±0.50



品番	L寸法	品番	L寸法	品番	L寸法
S04.2-2	2 ^m /m	S04.2-7	7 ^m /m	S04.2-13	13 ^m /m
-3	3 "	-8	8 "	-14	14 "
-4	4 "	-9	9 "	-15	15 "
-5	5 "	-10	10 "	-20	20 "
-6	6 "	-12	12 "	-25	25 "

△ 注記 RoHS対応品の識別として、品番の後に「 R」を表示。
(スペース)

—	部 番	部 名	材 料	規 格	処 理	個 数
		ホト	ステンレス・SUS303	Ø8	脱油	—
		名称	材料	規格	処理	個数
			承認	照査	設計	単位
			Abe	Taya	2000.10.24 A. Sone	mm
					三角法	尺度
						2:1
						図名
						サポート
△ 追加	2013.3.29 S. Arakawa	2013.3.29 S. Arakawa	2013.3.29 T. Sugawara	品番		図番
記号	承認	照査	設計	株式会社 ワールド		W-021282-01
				S04.2		