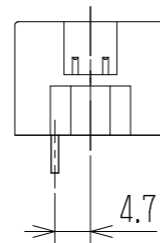
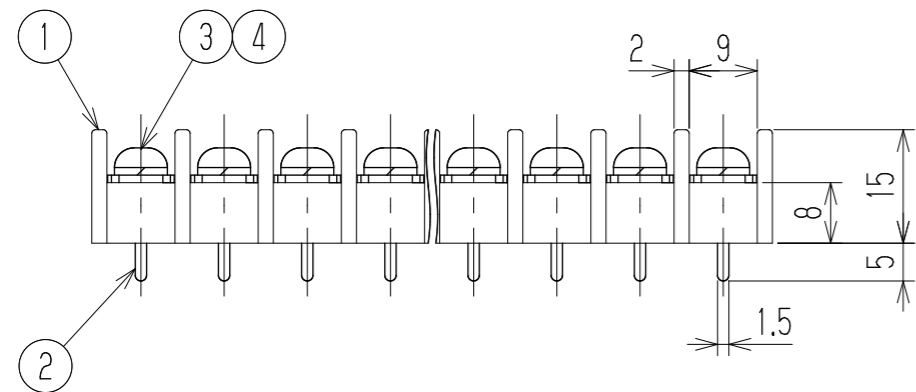
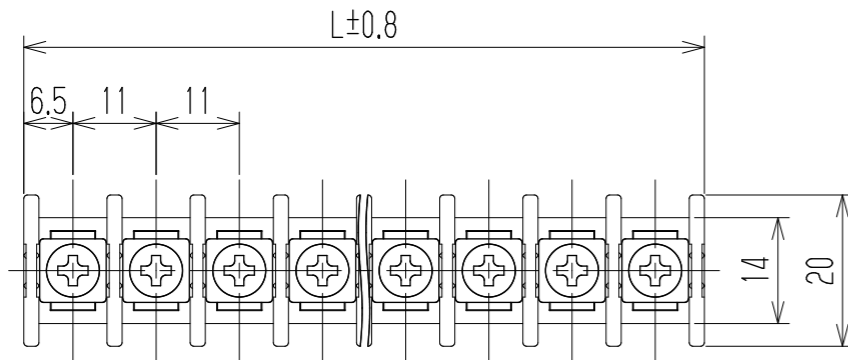


参 考 図

指定外寸公差	
呼び寸法区分	許容差
3以下	±0.20
3を越え6以下	±0.30
6を越え30以下	±0.50



- 1 定格 AC250V 15A
  - 2 耐電圧 AC2000V/1分間
  - 3 絶縁抵抗 DC500V 500MΩ以上
  - 4 使用温度範囲 -40℃~+85℃
  - 5 ネジ締付トルク 1.2N・m/MAX  
ネジ締付推奨トルク 1.0N・m
- 注記 RoHS対応品の識別として、品番の後に「    R」を表示。  
(スペース)

※ セムネジ

極数	1	2	3	4	5	6	7	8	9	10	11	12	13	14	15	16	17	18	19	20	21	22
L	13	24	35	46	57	68	79	90	101	112	123	134	145	156	167	178	189	200	211	222	233	244
※4	スプリングワッシャー		Y131		リチウム青銅・C5191W		2号4		Cu-Ni		N											
※3	ターミナルネジ		Y131		黄銅・C2700W		⊕ナメM4xL8		Cu-Ni		N											
2	ターミナル		WA102D+		黄銅・C2680R		t1.0		Cu-Ni-Sn		N											
1	ブロック		WA102-□P		PBT		UL94V-0		—		1											
部番	名称		品番		材料		規格		処理		個数											
					承認	照査	設計	三角法	単位	尺度	図名											
					2023.6.13	2023.6.13	2023.6.13		mm	1:1	貫通端子台											
					M Suzuki	M Suzuki	R Onodera															
記号	承認	照査	設計	株式会社 <b>ワールド</b>				品番	WA102D-□□M			図番	W-041194									